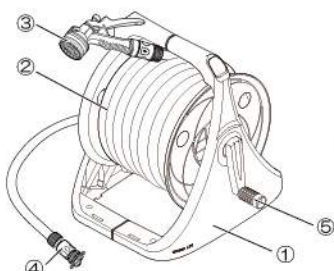


取扱説明書 PRQ-20GNF G-アキュア

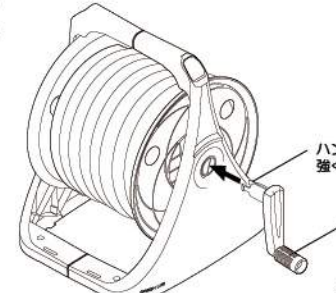
お読みになった後も取扱説明書は、大切に保管してください。

1 取付け前に、まず部品を確認してください。



| セット内容 | |
|-----------------|-----|
| ①ホースリール本体 | 1台 |
| ②ホース (本体取付済) | 20m |
| ③ノズルセット (本体取付済) | |
| Gノズル | 1個 |
| カップリング | 1個 |
| ④補助ホースセット | |
| 補助ホース | 1m |
| カップリング | 1個 |
| 3点止め蛇口コネクター | 1個 |
| ⑤ハンドル | 1本 |

2 ハンドルを本体に取付けてください。



ハンドルのミソを合わせ強く押し込んでください。


ハンドル

▲ 確実に押し込まないとハンドルが抜けてケガをするおそれがあります。

3 蛇口との接続方法


- 蛇口コネクターについてのキャップを①の方向に下げて、部品を2つに分けてください。(蛇口コネクター、カップリング)
- 蛇口コネクターの凹み部分が蛇口に合うようにしゴムパッキンの穴にまわしながら奥まで押し込んでください。水を流し、回しながら蛇口と入りやすくします。
※ゴムパッキンの穴は小さくなっていきますが蛇口の先端を奥まで差し込むことで広がります。
- 3本のねじを均等に締めてください。
- ①で取り外したカップリングを蛇口コネクターに「カチッ」と音がするまで②の方向に差し込んでください。

※ポップに記載の適用蛇口をよくお確かめの後取り付けてください。



ゴムパッキン 凹み 蛇口コネクター カップリング

2 補助ホース取付部の固定キャップをはずし、補助ホース先端をホース押えの内側に根元まで差込んでください。固定キャップをホース押えの上からしっかりと締め、本体と接続してください。




固定キャップ ホース押え 補助ホース

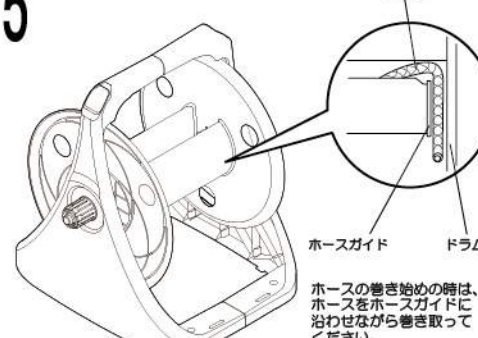
〈断面図〉 突き当て 補助ホース ホース押え

4 Gノズルの使用方法

- ダイヤル**
回転させて水形の切り替えができます。
※手元で止水をしてから、「カチッ」と音がするまで回してください。正しく合っていない場合、ダイヤル部から水漏れする場合があります。
- ストッパー**
レバーを深く握りストッパーでレバーを固定すれば一定の水量になります。
- レバー**
握ると通水、放すと一時的な止水ができます。握る深さで水量の調節ができます。
- カップリング**
ノズルとカップリングを脱着し、再度接続する場合は、「カチッ」と音がするまで差し込んでください。



5 ホースの巻き取り方



ホース

ホースガイド ドラム

ホースの巻き始めの時は、ホースをホースガイドに沿わせながら巻き取ってください。

使用上の注意事項 安全のために必ずお守りください。

▲ 注意

この表示を無視して誤った取扱いをした場合、使用者が傷害を負う危険が想定される、又は物的損害のみの発生が想定される内容を示しています。

- △室内での使用、飲料用や業務用としての使用はおやめください。
- △水道水以外での使用はおやめください。
- △本体に上がらないでください。また、物を載せないでください。
- △ホースは尖ったもので刺したり、引っ掛けたりしないでください。また、車のタイヤ等で踏まないでください。
- △ホースの引き出しは、ゆっくりと衝撃を与えないように行ってください。
- △油類、揮発物、薬品等がかからないようにしてください。
- △ホースと蛇口、又は、ノズルを脱着する際に、小石等の異物が混入しないようにしてください。
- △ノズルでの止水は一時的な止水のみとしてください。
- △ノズルに衝撃を与えないでください。(使用時の落下、ホースを巻取る時等)
- △使用後は必ず蛇口を閉めて止水を確認してください。その後、一度ノズルのレバーを強く握ってホース及びノズル内の水を抜いてください。水を抜かない状態ですと、ホース・ノズルの内部水圧が高い状態が続く、ホース外れ、水漏れの原因になります。また、凍結破損防止のため、ホース・ノズル内の水を抜いてください。
- △水の出が悪い時は一旦ホースを全て引き出して、ねじれや折れのない事を確認し、ホースに通水した上で、再度巻き取りを行ってください。

■製品仕様■ 寸法:(約)幅37×奥行き32.5×高さ35cm(ハンドル含む)
材質:本体……ポリプロピレン ホース……軟質塩ビ Gノズル……ABS樹脂
適用蛇口:丸型蛇口外径16mm 耐水圧:0.69MPa(7kgf/cm)未満

製品改良のため、仕様・外観は予告なしに変更することがありますので、ご了承ください。

お願い
製品に不都合な点がありましたら、お手数でも弊社フリーダイヤルまでご連絡ください。早速お取り替え等の対応をさせていただきます。

●ご不明な点がございましたら下記フリーダイヤル、グリーンライフ「お客様サービス係」までお問い合わせください。

フリーダイヤル 受付窓口 0120-717152

受付時間▶9:00~17:00(土・日・祭日・夜間は留守番電話になります。)

株式会社 **グリーンライフ**
GREEN LIFE
本社 新潟県三条市南四日町3-7-58
〒955-0852 TEL.(0256)36-4001(代)
FAX.(0256)36-4050
E-mail: niigata@greenlife-web.co.jp
URL: http://www.greenlife-web.co.jp