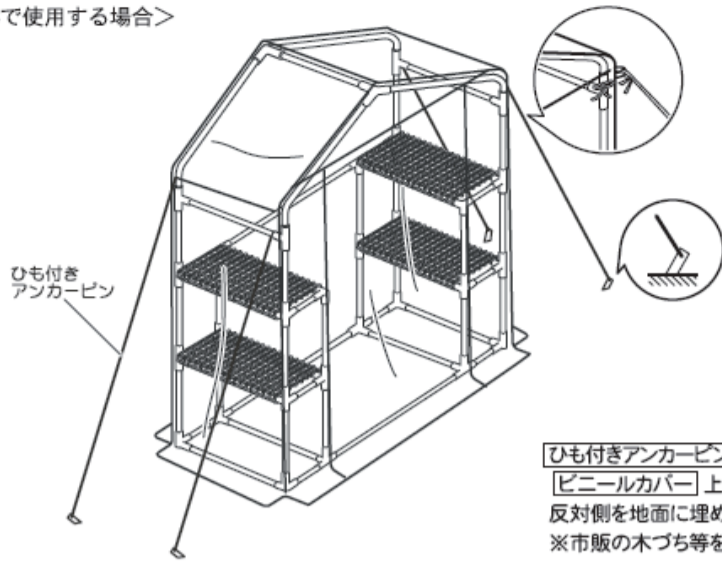


使用例

<屋外で使用する場合>



ひも付きアンカーピンのひもを
ビニールカバー 上部四隅のフックに結び、
反対側を地面に埋め込んでください。
※市販の木づち等をご使用ください。

使用上の注意事項

安全のために必ずお守りください。

注意

この表示を無視して誤った取扱いをした場合、使用者が傷害を負う危険が想定される、又は物的損害のみの発生が想定される内容を示しています。

- △ 組立ての際は、必ず手袋を着用してください。
- △ 温室以外の目的で使用しないでください。
- △ 温室自体で内部の温度を保つものではありません。
- △ ファスナーの上げ下げは手でおさえて行ってください。無理に上げ下げしないでください。
- △ 必ず平坦な場所に設置し、付属のアンカーピンで固定してください。
- △ 風の強い日は、転倒して破損するおそれがあります。温室内の物は、風の当たらない所に移し、温室のビニールカバーは取り外してください。
- △ 火に近づけると変形、又は火災の原因になります。
- △ 本製品にもたれたり、上がつたり、ぶら下がったりしないでください。特にお子様のいるご家庭では気を付けてください。
- △ 設置場所を移動させる時は、必ず積載物を取り除いてから行ってください。
- △ 無理な力を加えたり、強い衝撃を与えないでください。
- △ 室内に設置した場合、結露で床が濡れる場合がありますのでご注意ください。
- △ 室内での水やりには充分気をつけてください。
- △ 長期間保管される際には、ビニールカバーに片栗粉をまぶして保管してください。ビニールカバー同士がくっつき破れるおそれがあります。
- △ 棚網には1枚当たり5kg以上載せないでください。
- △ 部品の表面仕上げには十分配慮しておりますが、長年ご使用いただくうちに、さびによる棚網強度の低下、部品の破損、転倒等のおそれがありますので、定期的に確認してください。破損がひどくなる前の買い替えをお勧め致します。

■製品仕様 ■ 寸法：(約)幅140×奥行73×高さ193cm
材質：パイプ、棚網…スチール(焼付塗装) サン、ひも付きアンカーピン…ポリプロピレン
ビニールカバー…ポリエチレン

製品改良のため、仕様・外観は予告なしに変更することがありますので、ご了承ください。

お問い合わせ
製品に不都合な点がありましたら、
お手数でも弊社フリーダイヤルまで
ご連絡ください。
早速お取り替え等の対応をさせて
いただきます。

フリーダイヤル
受付窓口 0120-717152
※受付時間：9:00-17:00(土・日・祭日・年末年始は受付不可です。)

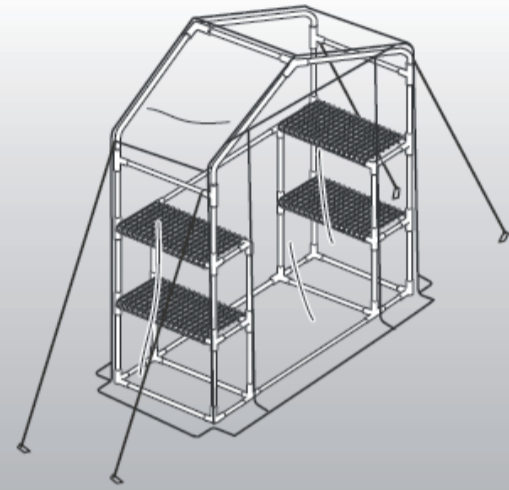
株式会社 グリーンライフ
本社 新潟県三条市南四日町3-7-68
〒955-0852 TEL.(0256)36-4001(代)
FAX.(0256)36-4050
E-mail: niigata@greenlife-web.co.jp
URL: http://www.greenlife-web.co.jp

BO-009G

GREEN LIFE

ビニール温室 BO-009G 取扱説明書

このたびは、『ビニール温室』をお買い上げいただき、まことにありがとうございました。安全に正しくお使いいただくために、この取扱説明書をよくお読みにになり、内容を理解された上でご使用くださいますようお願いいたします。なお、お読みにになったあとも本書は大切に保管してください。



本製品のビニールカバーは環境にやさしい材質を使用しております。設置期間によって異なりますが、耐用年数は1~2シーズン程度です。長くご使用いただくために、温室として使用しないシーズンは、ビニールカバーを外してください。交換用ビニールカバーは、本製品を購入されました店舗にてお買い求めください。

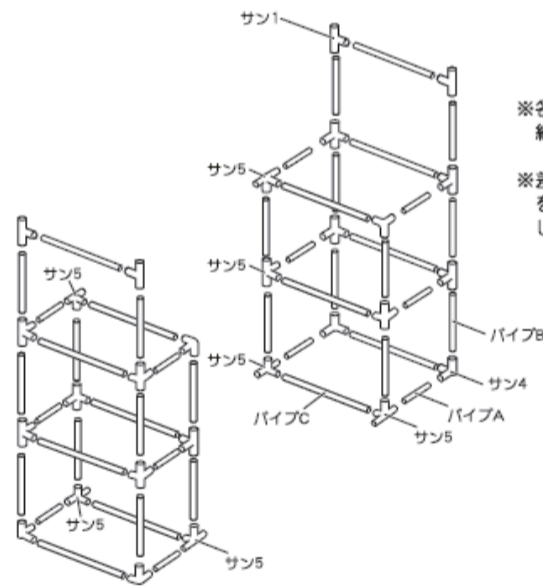
株式会社 グリーンライフ

部品内容 ●組立ての際は、必ず手袋を着用してください。

パイプA	12	サン1	4
パイプB	20	サン4	6
パイプC	15	サン5	18
パイプD	3	サン13	2
パイプG	4	ひも付きアンカーピン	4
棚網	4	ビニールカバー	1

※サンには数字の刻印があります。

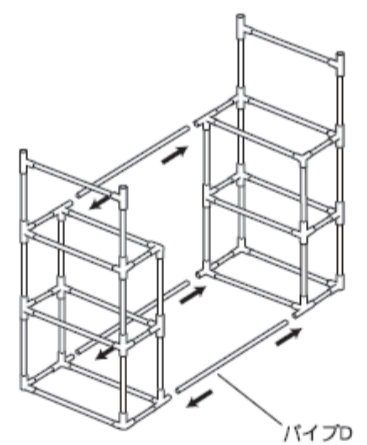
1 パイプとサンの組立て-1



※各パイプと各サンを図のように組み立ててください。

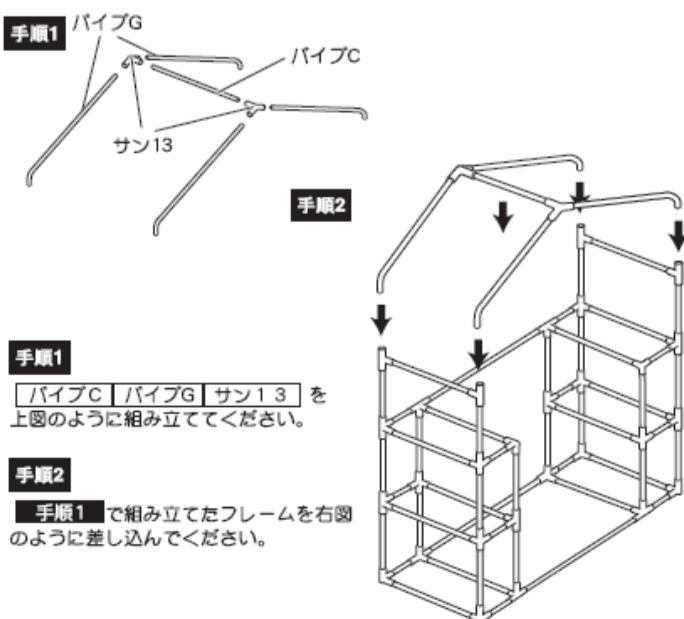
※差込みが固い場合は市販の木づち等を使用し、製品を傷つけないようにしっかりと差し込んでください。

2 パイプとサンの組立て-2

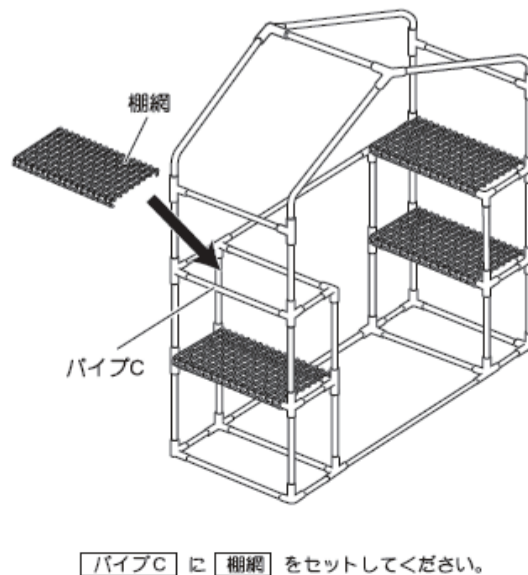


パイプDを上図のように差し込み、1で組み立てた二つを連結してください。

3 パイプとサンの組立て-3



4 棚網のセット



5 ビニールカバーの取付け

