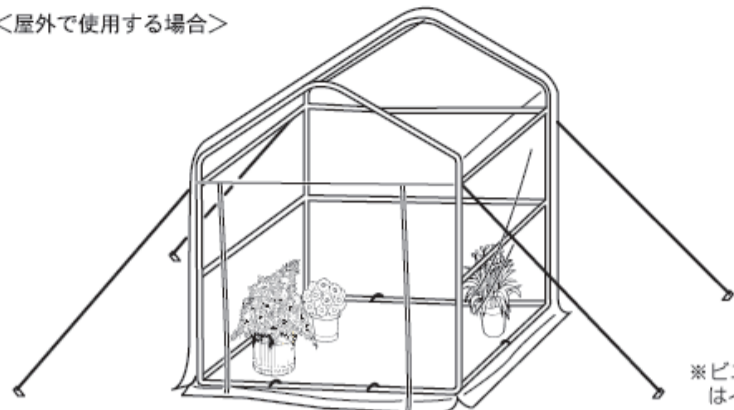


使用例

<屋外で使用する場合>



※ビニール温室内の花や鉢はイメージです。

使用上の注意事項

安全のために必ずお守りください。

注意

この表示を無視して誤った取扱いをした場合、使用者が傷害を負う危険が想定される、又は物的損害のみの発生が想定される内容を示しています。

- △ 組立ての際は、必ず手袋を着用してください。
- △ 温室以外の目的で使用しないでください。
- △ 温室自体で内部の温度を保つ物ではありません。
- △ ファスナーの上げ下げは手でおさえて行ってください。無理に上げ下げしないでください。
- △ 風の強い日は、転倒して破損するおそれがあります。温室内の物は、風の当たらない所に移し、温室のビニールカバーは取り外してください。
- △ 火に近づけると変形、又は火災の原因になります。
- △ 本製品にもたれたり、上がったり、ぶら下がったりしないでください。特にお子様のいるご家庭では気を付けてください。
- △ 必ず水平な場所に設置し、付属のアンカーピンでしっかりと固定してください。
- △ 無理な力を加えたり、強い衝撃を与えないでください。
- △ アーチ線に物を吊り下げないでください。
- △ 設置場所を移動させる時は、必ず積載物を取り除いてから行ってください。
- △ 部品の表面仕上げには十分配慮しておりますが、長年ご使用いただくうちに、さびによる強度の低下、部品の破損、転倒等のおそれがありますので、定期的にご確認ください。破損がはげしくなる前に買い替えをお勧めいたします。
- △ 長期間保管される際には、ビニールカバーに片栗粉をまぶして保管してください。ビニールカバー同士がくっつき破れるおそれがあります。

製品仕様

■ 寸法：(約)幅123×奥行95×高さ190cm
 ■ 材質：パイプ、アンカーピン…スチール(焼付塗装)
 サン、ひも付きアンカーピン…ポリプロピレン
 ビニールカバー…ポリエチレン

製品改良のため、仕様・外観は予告なしに変更することがありますので、ご了承ください。

お願い

製品に不都合な点がありましたら、お手数でも弊社フリーダイヤルまでご連絡ください。早速お取り替え等の対応をさせていただきます。

●ご不明な点がございましたら下記フリーダイヤル、ご相談ダイヤル「お客様サービス係」までお問い合わせください。

フリーダイヤル
受付窓口 **0120-717152**

受付時間：9:00~17:00(土日・祭日・夜間・長期休暇は受付不可となります。)



株式会社 **グリーンライフ**
 本社 新潟県三条市南四日町3-7-58
 〒955-0852 TEL(0256)36-4001(代)
 FAX(0256)36-4050
 E-mail: niigata@greenlife-web.co.jp
 URL: http://www.greenlife-web.co.jp

BO-006GTN04

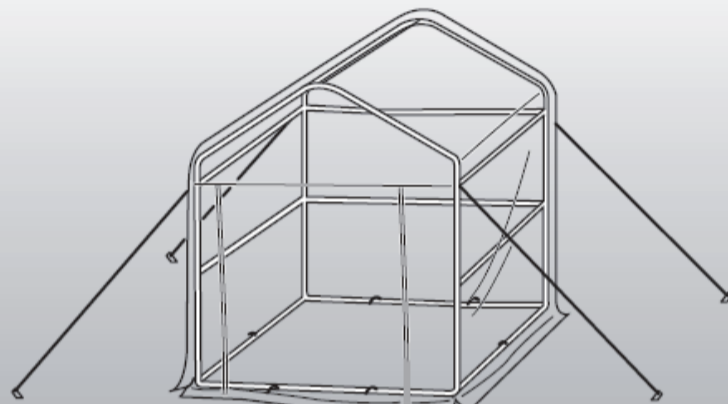
ビニール温室

BO-006GTN(M)

取扱説明書

このたびは、『ビニール温室』をお買い上げいただき、まことにありがとうございました。安全に正しくお使いいただくために、この取扱説明書をよくお読みにになり、内容を理解された上でご使用くださいますようお願いいたします。

なお、お読みにになったあとも本書は大切に保管してください。



本製品のビニールカバーは環境にやさしい材質を使用しております。設置期間によって異なりますが、耐用年数は1~2シーズン程度です。長くご使用いただくために、温室として使用しないシーズンは、ビニールカバーを外してください。交換用ビニールカバーは、本製品を購入されました店舗にてお買い求めください。

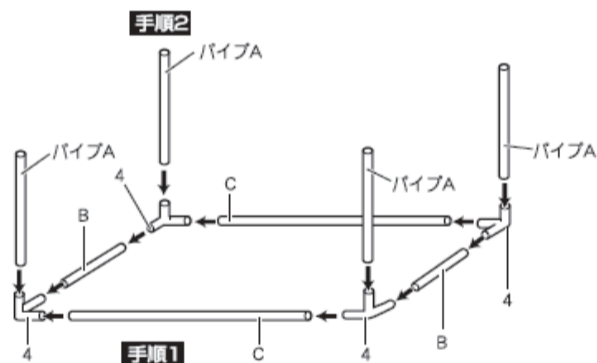


部品内容

●組立ての際は、必ず手袋を着用してください。
 ●組立ては2人以上で行ってください。

パイプ (部品名を書いた袋に入っています)		サン (数字の刻印があります)		ビニールカバー・・・1枚 アーチ線・・・1本 アンカーピン・・・6本 ひも付きアンカーピン・・・4本
A・・・8本	短	1・・・4コ		
B・・・6本	中	4・・・4コ		
C・・・4本	長	5・・・4コ		
D・・・2本				

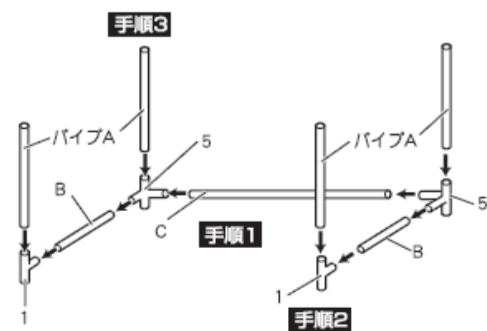
1 下枠の組立て



手順1 各パイプと各サンで図のように組み立てます。

手順2 手順1で組んだ枠の各サンの上側の穴に、パイプAを差し込みます。

2 中枠の組付け

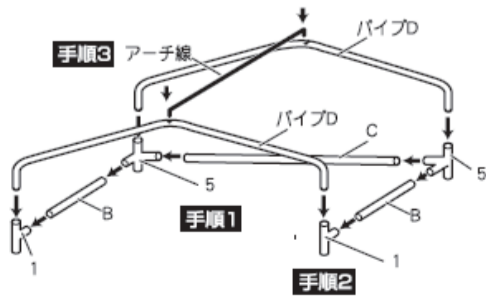


手順1 各パイプと各サンで図のように組み立てます。

手順2 手順1で組み立てた各サンの下側の穴に1で差し込んだパイプAを差し込みます。

手順3 パイプAを各サンの上側の穴に差し込みます。

3 上枠の組付け

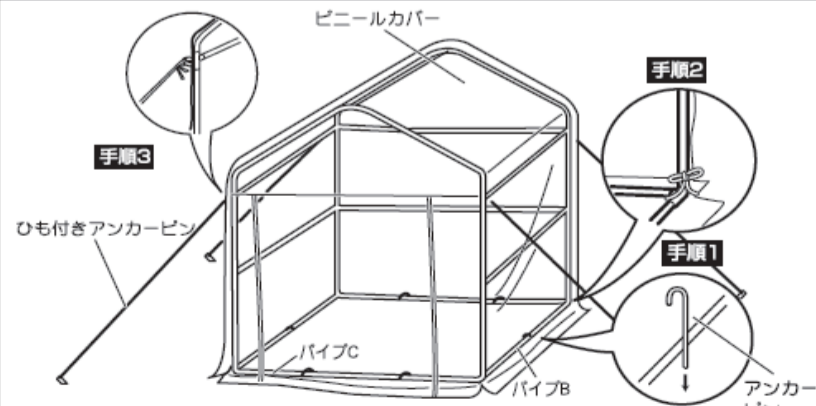


手順1 各パイプと各サンで図のように組み立てます。

手順2 手順1で組み立てた各サンの下側の穴に2で差し込んだパイプAを差し込みます。

手順3 手順1で組み立てた各サンの上側の穴にパイプD 2本を差し込みます。その後、パイプDの上側中央の穴にアーチ線を差し込みます。

4 ビニールカバー、アンカーピンの取付け



手順1 アンカーピンのU字部でパイプBパイプCをつつむようして地面に埋め込みます。*木づち等を使用してください。

手順2 ビニールカバーのファスナーを開き、本体にかぶせます。ビニールカバー内側のひもは、パイプに結んでください。

手順3 ひも付きアンカーピンのひもをビニールカバー上部四隅のフックに結び、反対側を地面に埋め込みます。