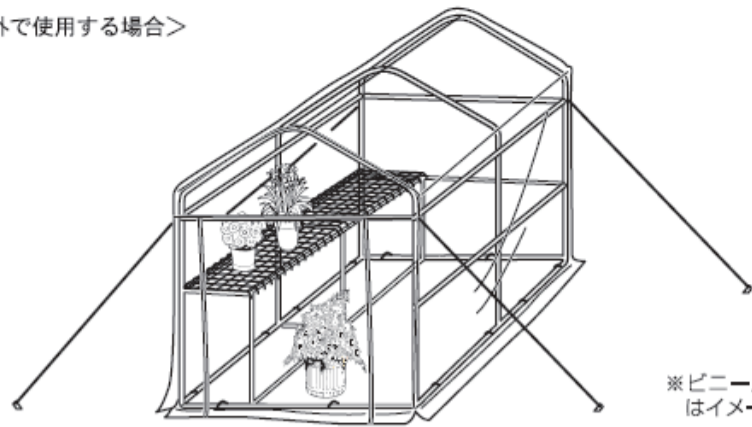


使用例

<屋外で使用する場合>



※ビニール温室内の花や鉢はイメージです。

ビニール温室  
BO-006G

取扱説明書

このたびは、『ビニール温室』をお買い上げいただき、まことにありがとうございました。安全に正しくお使いいただくために、この取扱説明書をよくお読みになり、内容を理解された上でご使用くださいますようお願いいたします。

なお、お読みになったあとも本書は大切に保管してください。

使用上の注意事項

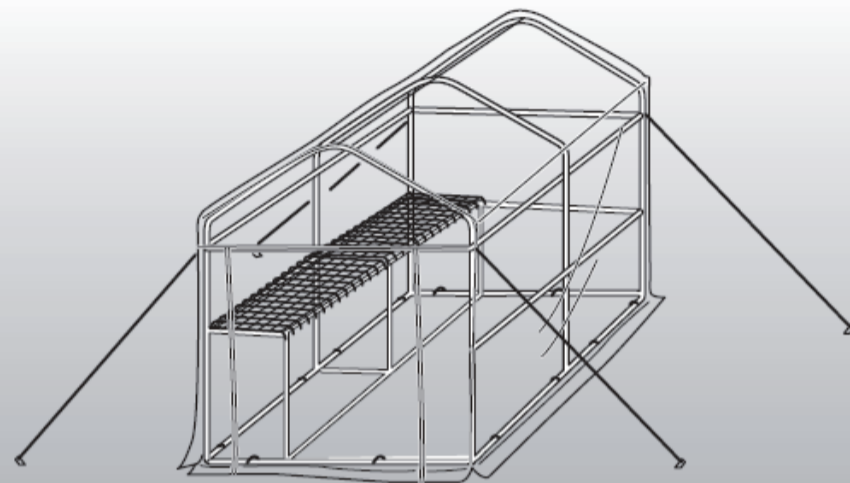
安全のために必ずお守りください。

注意

この表示を無視して誤った取扱いをした場合、使用者が傷害を負う危険が想定される、又は物的損害のみの発生が想定される内容を示しています。

- △ 組立ての際は、必ず手袋を着用してください。
- △ 温室以外の目的で使用しないでください。
- △ 温室自体で内部の温度を保つ物ではありません。
- △ ファスナーの上げ下げは手でおさえて行ってください。無理に上げ下げしないでください。
- △ 風の強い日は、転倒して破損のおそれがあります。温室内の物は、風の当たらない所に移し、温室のビニールカバーは取り外してください。
- △ 火に近づけると変形、又は火災の原因になります。
- △ 本製品にもたれたり、上がつたり、ぶら下がったりしないでください。特にお子様のいるご家庭では気を付けてください。
- △ 必ず水平な場所に設置し、付属のアンカーピンでしっかりと固定してください。
- △ 無理な力を加えたり、強い衝撃を与えないでください。
- △ 棚網には1段あたり15kg以上載せないでください。
- △ アーチ線に物を吊り下げないでください。
- △ 設置場所を移動させる時は、必ず積載物を取り除いてから行ってください。
- △ 部品の表面仕上げには十分配慮しておりますが、長年ご使用いただくうちに、さびによる棚網強度の低下、部品の破損、転倒等のおそれがありますので、定期的に確認してください。破損がはげくなる前に買い替えをお勧めいたします。
- △ 長期間保管される際には、ビニールカバーに片栗粉をまぶして保管してください。ビニールカバー同士がくっつき破れるおそれがあります。

■製品仕様■ 寸法: (約)幅124×奥行186×高さ190cm  
材質: パイプ、棚網、アンカーピン…スチール(焼付塗装)  
サン、ひも付きアンカーピン…ポリプロピレン  
ビニールカバー…ポリエチレン



本製品のビニールカバーは環境にやさしい材質を使用しております。設置期間によって異なりますが、耐用年数は1~2シーズン程度です。長くご使用いただくために、温室として使用しないシーズンは、ビニールカバーを外してください。交換用ビニールカバーは、本製品を購入されました店舗にてお問い合わせください。

製品改良のため、仕様・外観は予告なしに変更することがありますので、ご了承ください。

●不明な点がございましたらフリーダイヤル、グリーンライフ「お客様サービス部」までお問い合わせください。

フリーダイヤル  
受付窓口 0120-717152

受付時間: 9:00~17:00 (土日・祭日は留守番電話になります。)

株式会社 **グリーンライフ**  
本社 新潟県三条市南四日町3-7-58  
〒955-0852 TEL.(0256)36-4001(代)  
FAX.(0256)36-4050  
E-mail: niigata@greenlife-web.co.jp  
URL: http://www.greenlife-web.co.jp

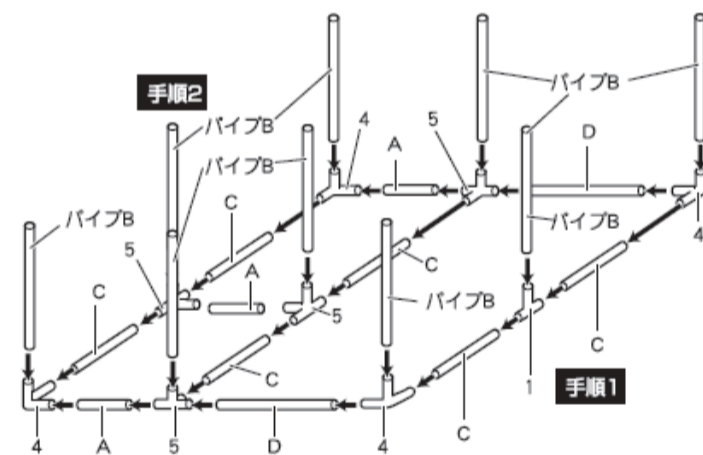
株式会社 **グリーンライフ**

部品内容

●組立ての際は、必ず手袋を着用してください。  
●組立ては2人以上で行ってください。

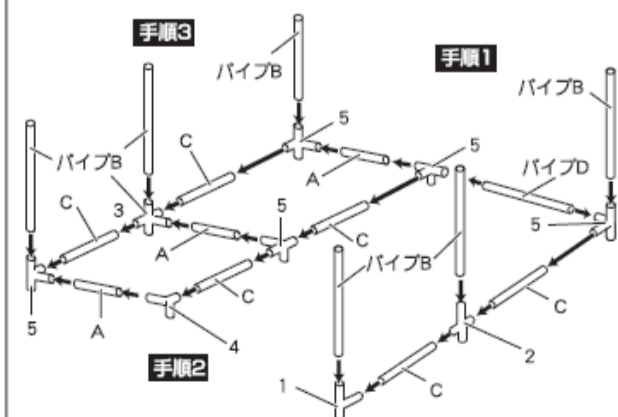
パイプ	長さ	サン (数字の刻印があります)	棚網・・・2枚
A・・・6本	短	1・・・2コ	
B・・・15本	中	2・・・3コ	
C・・・16本	長	3・・・1コ	
D・・・3本		4・・・5コ	
E・・・2本	最長	5・・・13コ	アンカーピン・・・12本
F・・・3本			ひも付きアンカーピン・・・4本
アーチ線・・・2本			ビニールカバー・・・1枚

1 下枠の組立て



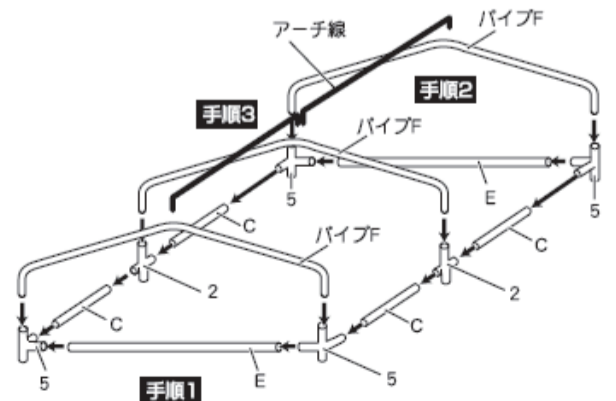
- 手順1 各パイプと各サンで図のように組み立てます。
- 手順2 手順1で組んだ枠の各サンの上部の穴にパイプBを差し込みます。

2 中枠の組付け



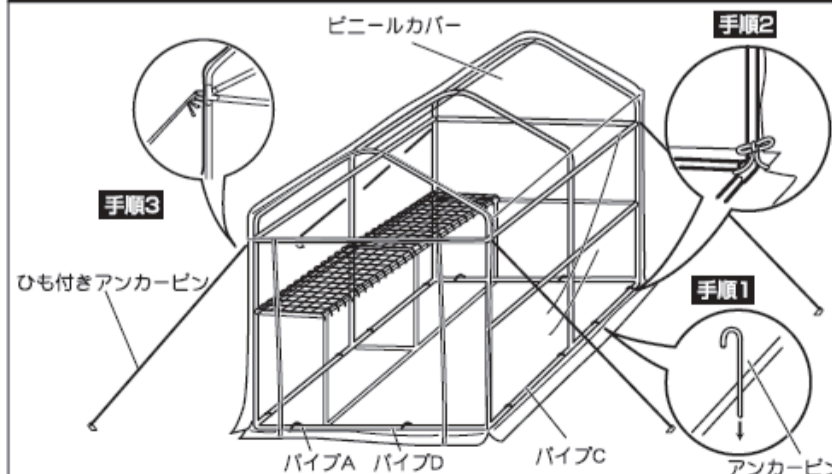
- 手順1 各パイプと各サンを図のように組み立てます。
- 手順2 1で差し込んだパイプBを各サンの下部の穴に差し込みます。
- 手順3 パイプBを各サンの上部の穴に差し込みます。

3 上枠の組付け



- 手順1 各パイプと各サンを図のように組み立てます。その後2で差し込んだパイプBを各サンの下部の穴に差し込みます。
- 手順2 手順1で組み付けたものにパイプFを各サンの上部の穴に差し込みます。
- 手順3 パイプFの上部中央の穴にアーチ線を差し込みます。

4 ビニールカバー、アンカーピンの取付け



- 手順1 アンカーピンのU字部でパイプA、パイプC、パイプDをつつおようにして地面に埋め込みます。※木づち等を使用してください。
- 手順2 ビニールカバーのファスナーを開き、本体にかぶせます。ビニールカバー内側のひもはパイプに結んでください。
- 手順3 ひも付きアンカーピンのひもをビニールカバー上部四隅のフックに結び、反対側を地面に埋め込みます。