

〈組立説明書〉ビニール温室 2段 BO-001G

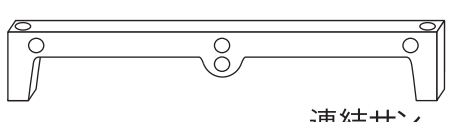
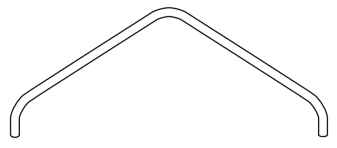

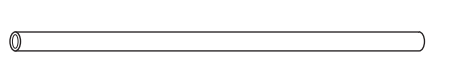
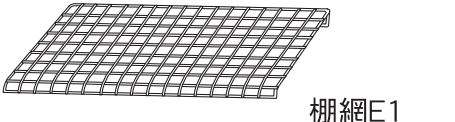
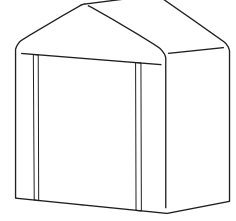
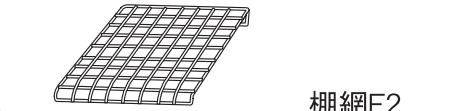
設置期間によって異なりますが、本製品のビニールカバーの耐用年数は1~2シーズン程度です。長くご使用いただくために、温室として使用しないシーズンは、ビニールカバーを外してください。交換用ビニールカバーは、本製品を購入された店舗にてお問い合わせください。

このたびは、当社製品をお買い上げいただき、誠にありがとうございました。正しくお使いいただくためにこの組立説明書をよくお読みになり内容を理解された上でご使用くださいますようお願いいたします。

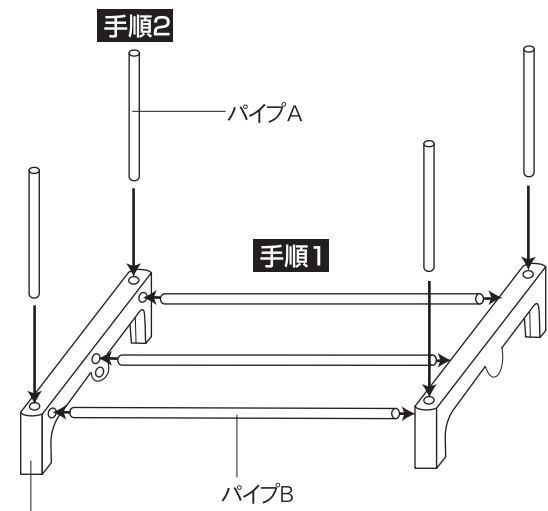
部品内容をご確認のうえ、正しく設置してください。なお、お読みになった後も組立説明書は、大切に保管してください。

部品内容

●組立ての際は、必ず手袋を着用してください。

	2段 BO-001G 6コ	
	8本	アーチパイプF.....2本
	6本	アーチ線.....1本
	1枚	
	2枚	ビニールカバー.....1枚

1 パイプの取付け

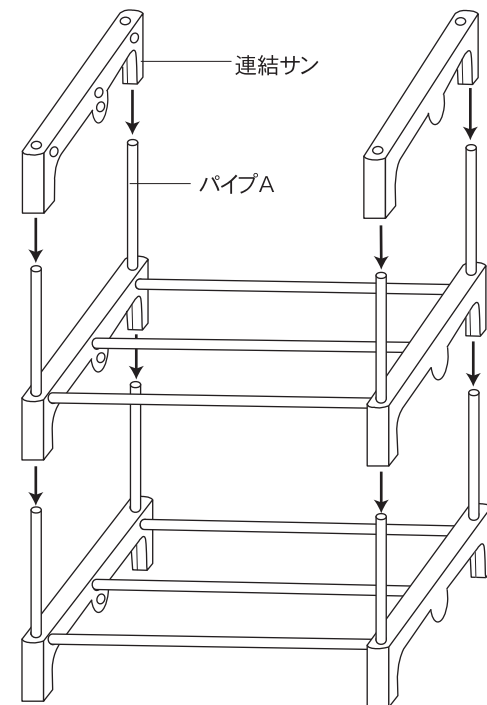


※段数分組み立ててください。

手順1 連結サンの側部の穴にパイプBを差し込みます。

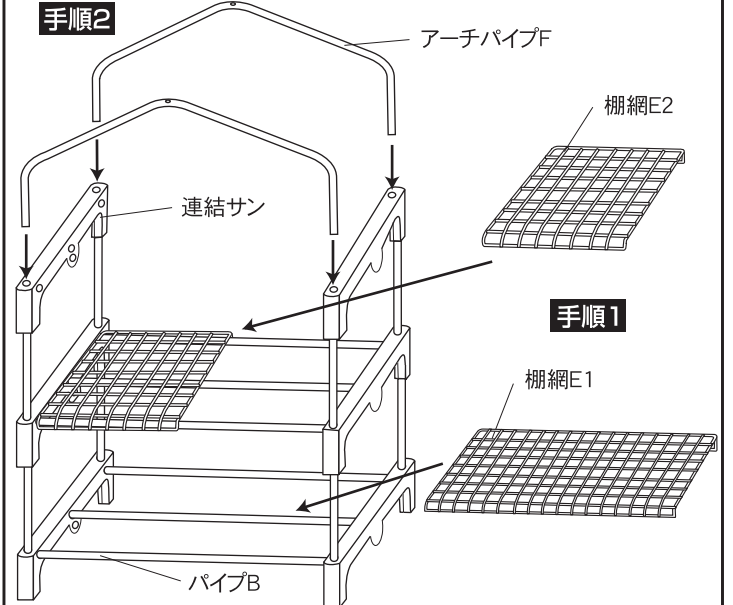
手順2 連結サンの上部の穴にパイプAを差し込みます。

2 連結サンの連結



連結サンの下部の穴に1で組み立てたパイプAを差し込みます。

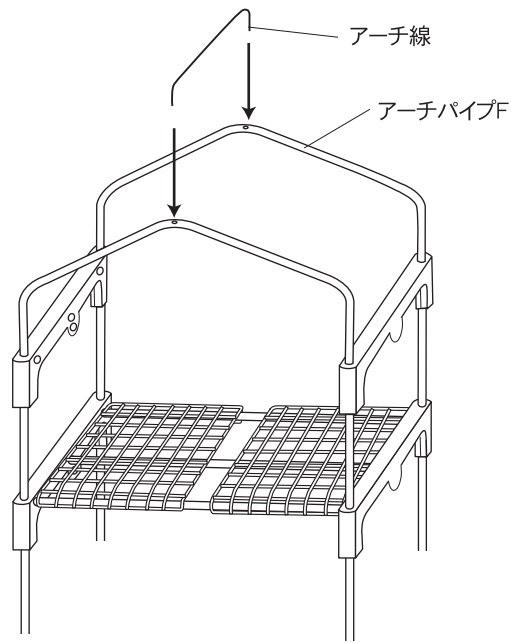
3 棚網とアーチパイプの取付け



手順1 最下段のパイプBの上に棚網E1を載せます。他の段のパイプBの上に棚網E2を2枚載せます。

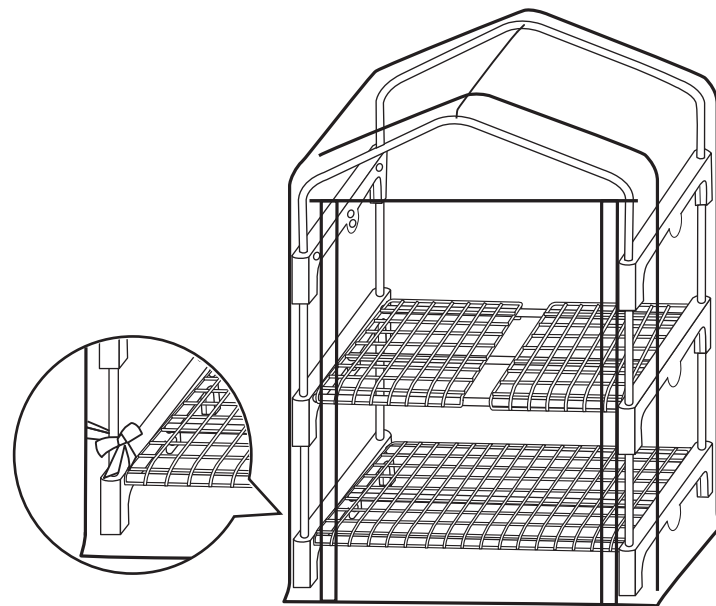
手順2 最上段の連結サンの上部の穴にアーチパイプFを差し込みます。

4 アーチ線の取付け



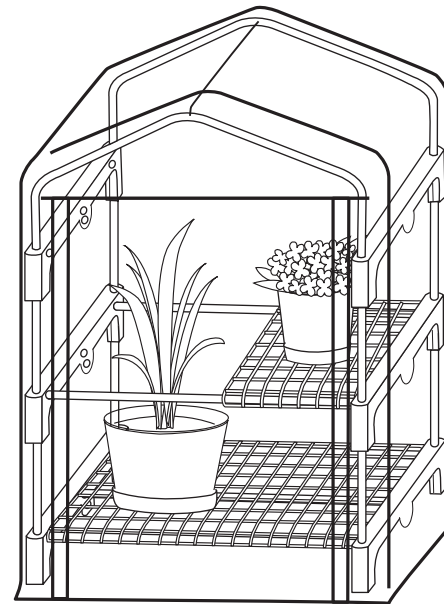
アーチパイプFの上部の穴にアーチ線を差し込みます。

組立て完成図



ビニールカバーのファスナーを開き、本体にかぶせます。
ビニールカバー内側の四隅のひもをパイプAに結んで完成です。

御使用例



最下段以外の中央のパイプBと片側の棚網E2をはずして、背の高い植物を載せることもできます。
△中央のパイプBをはずすため、棚網E2の強度が下がりますので重いものは載せないでください。製品の破損の原因となります。

使用上の注意 安全のため、必ずお守りください。

注意

この表示を無視して誤った取扱いをした場合、使用者が傷害を負う危険が想定される、又は物的損害のみの発生が想定される内容を示しています。

- △ 組立ての際は、必ず手袋を着用してください。
- △ 温室以外の目的で使用しないでください。
- △ 温室自体で内部の温度を保つ物ではありません。
- △ ファスナーの上げ下げは手でおさえて行ってください。無理に上げ下げしないでください。
- △ 風の強い日は、転倒して破損するおそれがあります。温室内の物は、風の当たらない所に移し、温室のビニールカバーは取り外してください。
- △ 火に近づけると変形、又は火災の原因になります。
- △ 水平な場所に設置してください。
- △ 無理な力を加えたり、強い衝撃を与えないでください。
- △ 室内に設置した場合、結露で床が濡れる場合があります。
- △ 室内での水やりには充分気をつけてください。
- △ 棚網には1段当たり15kg以上載せないでください。
- △ アーチ線に物を吊り下げないでください。
- △ 重いものは下段に載せてください。安定性が増します。
- △ 設置場所を移動させる時は、必ず積載物を取り除いてから行ってください。
- △ 部品の表面仕上げには十分配慮しておりますが、長年ご使用いただくうちに、さびによる棚網強度の低下、部品の破損、転倒等のおそれがありますので、定期的に確認してください。破損がはじくなる前に買い替えをお勧めいたします。
- △ 長期間保管される際には、ビニールカバーに片栗粉をまぶして保管してください。ビニールカバー同士がくっつき破れるおそれがあります。

■製品仕様■ 寸法：(約)幅69×奥行き49×高さ92cm
材質：パイプ、棚網・・・スチール(焼付塗装)
連結サン・・・ポリプロピレン
ビニールカバー・・・PVC
カラー・・・グリーン

製品改良のため、仕様・外観は予告なしに変更することがありますので、ご了承ください。

お問い合わせ先
製品に不都合な点がありましたら、お手数でも弊社フリーダイヤルまでご連絡ください。早速お取り替え等の対応をさせていただきます。

フリーダイヤル
受付窓口 0120-717152

株式会社 **グリーンライフ**
本社 新潟県三条市南四日町3-7-58
〒955-0852 TEL(0256)36-4001(代)
FAX(0256)36-4050
E-mail: niigata@greenlife-web.co.jp
URL: http://www.greenlife-web.co.jp