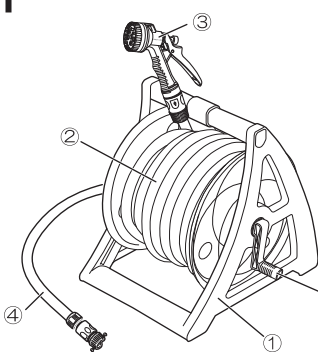


取扱説明書 NPR20GNF オーシャン20

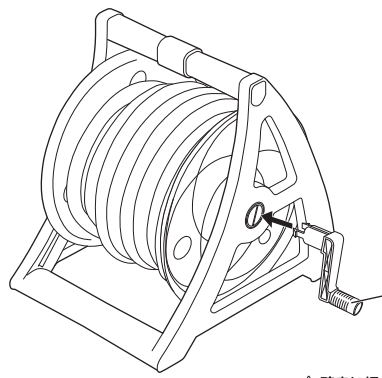
お読みになった後も取扱説明書は、大切に保管してください。

1 取付け前に、まず部品を確認してください。



セット内容	
①	ホースリール本体..... 1台
②	ホース (本体取付済)..... 20m
③	ノズルセット (本体取付済)
	Gノズル..... 1個
	カップリング..... 1個
④	補助ホースセット
	補助ホース..... 1m
	カップリング..... 1個
	3点止め蛇口コネクター..... 1個
⑤	ハンドル..... 1本

2 ハンドルを本体に取付けてください。

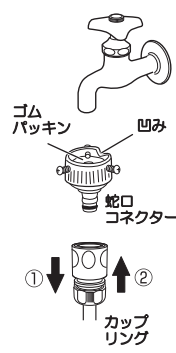


ハンドルのミノを合わせ強く押し込んでください。

△ 確実に押し込まないとハンドルが抜けてケガをするおそれがあります。

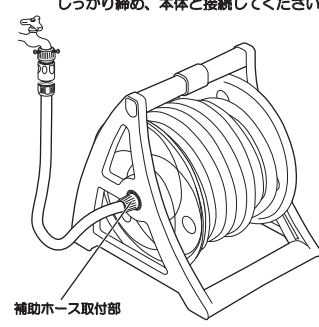
3 蛇口との接続方法

- ① (1) 蛇口コネクターについているカップリングを①↓の方向に下げて、部品を2つに分けてください。(蛇口コネクター、カップリング)
- ② 蛇口コネクターの凹みを蛇口の向きに合わせて、ゴムパッキンの穴に蛇口を奥まで押し込み、3本のビスを均等に締めてください。
- ③ (1) で取り外したカップリングを蛇口コネクターに「カチッ」と音がするまで②↑の方向に差し込んでください。



※表面の適用蛇口をよくお確かめの上、取付けてください。

2 補助ホース取付部のキャップネジをはずし、補助ホース先端をホース押えの内側に根元まで差込んでください。キャップネジをホース押えの上からしっかり締め、本体と接続してください。

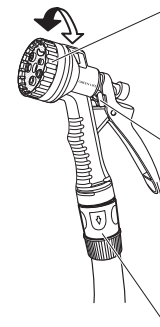


キャップネジ ホース押え
補助ホース

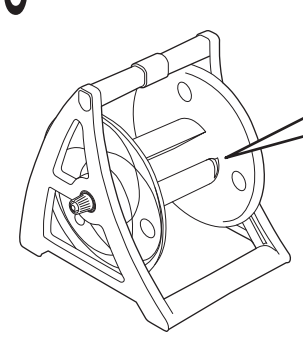
〈断面図〉
突き当て
補助ホース ホース押え

4 Gノズルの使用方法

- ・ダイヤル
回転させて水形の切り替えができます。
※手で止水をしてから、「カチッ」と音がするまで回してください。正しく合っていない場合、ダイヤル部から水漏れする場合があります。
- ・ストッパー
レバーを深く握りストッパーでレバーを固定すれば一定の水量になります。
- ・レバー
握ると通水、放すと一時的な止水ができます。握る深さで水量の調節ができます。
- ・カップリング
ノズルとカップリングを脱着し、再度接続する場合は、「カチッ」と音がするまで差込んでください。



5 ホースの巻き取り方



ホース ハンドル側
ホースガイド ドラム

ホースの巻き始めの時は、ホースをホースガイドに沿わせながら巻き取ってください。

使用上の注意事項 安全のために必ずお守りください。

注意 この表示を無視して誤った取扱いをした場合、使用者が傷害を負う危険が想定される、又は物的損害のみの発生が想定される場合を表わしています。

- △ 室内での使用、飲料用や業務用としての使用はおやめください。
- △ 水道水以外での使用はおやめください。
- △ 本体の上に乗らないでください。また、物を載せないでください。
- △ ホースは尖ったもので刺したり、引っ掛けたりしないでください。また、車のタイヤ等で踏まないでください。
- △ ホースの引き出しは、ゆっくりと衝撃を与えないように行ってください。
- △ 油類、揮発物、薬品等がかからないようにしてください。
- △ ホースと蛇口、又は、ノズルを脱着する際に、小石等の異物が混入しないようにしてください。
- △ ノズルでの止水は一時的な止水のみとしてください。
- △ ノズルに衝撃を与えないでください。(使用時の落下、ホースを巻取る時等)
- △ 使用後は必ず蛇口を締めて止水を確認してください。その後、一度ノズルのレバーを強く握ってホース及びノズル内の水を抜いてください。水を抜かない状態ですと、ホース・ノズルの内部水圧が高い状態が続く、ホース外れ、水漏れの原因になります。また、凍結破損防止のため、ホース・ノズル内の水を抜いてください。
- △ 水の出が悪い時は一旦ホースを全て引き出して、ねじれや折れのない事を確認し、ホースに通水した上で、再度巻き取りを行ってください。

■ 製品仕様 ■	寸法: (約)幅37×奥行32.5×高さ33cm(ハンドル含む)
	材質: 本体.....ポリプロピレン ホース.....軟質塩ビ Gノズル.....ABS樹脂
	適用蛇口: 丸型蛇口外径16mm
	耐水圧: 0.69MPa(7kgf/cm ²)未満

製品改良のため、仕様・外観は予告なしに変更することがありますので、ご了承ください。

● 不明な点がございましたら下記フリーダイヤル、グリーンライフ「お客様サービス係」までお問い合わせください。

フリーダイヤル 受付窓口 **0120-717152**

受付時間▶9:00~17:00(土・日・祭日・夜間は留守番電話になります)

株式会社 **グリーンライフ**

本社 新潟県三条市南四日町3-7-58
〒955-0852 TEL:(0256)36-4001(代)
FAX:(0256)36-4050
E-mail: niigata@greenlife-web.co.jp
URL: http://www.greenlife-web.co.jp