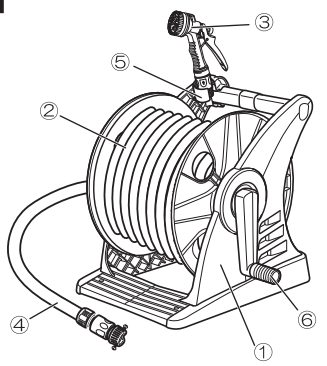


# 取扱説明書 GR50GNF ジェニアス50

お読みになった後も取扱説明書は、大切に保管してください。

## 1 取り付け前に、まず部品を確認をしてください。




**セット内容**

- ①ホースリール本体.....1台
- ②ホース(本体取付済).....50m
- ③ノズルセット(本体取付済)
- ④ノズル.....1個
- ⑤カップリング.....1個
- ⑥補助ホースセット
- 補助ホース.....1m
- ⑦カップリング.....1個
- ⑧3点止め蛇口コネクター.....1個
- ⑨ノズルホルダー.....1個
- ⑩ハンドル.....1本

## 2 ハンドル、ノズルホルダーを本体に取付けてください。


ノズルホルダーは、本体の左右どちらにも取付けることができます。

〈左側に取付ける場合〉



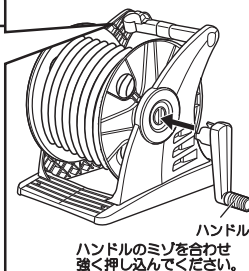
リブ フレーム ノズルホルダー

〈右側に取付ける場合〉



リブ フレーム ノズルホルダー

ノズルホルダーのミソがフレームのリブとかみ合うように取付けてください。



ハンドル

ハンドルのミソを合わせ強く押し込んでください。


△確実にたたき込まないとハンドルが抜けてケガをするおそれがあります。

## 3

① ① 蛇口コネクターについているカップリングを①の方向に下げて、部品を2つに分けてください。(蛇口コネクター、カップリング)

② 蛇口コネクターの凹みを蛇口の向きに合わせ、ゴムパッキンの穴に蛇口を奥まで押し込み、3本のビスを均等に締めてください。

③ ①で取り外したカップリングを蛇口コネクターに「カチッ」と音がするまで②の方向に差し込んでください。



蛇口コネクター

ゴムパッキン

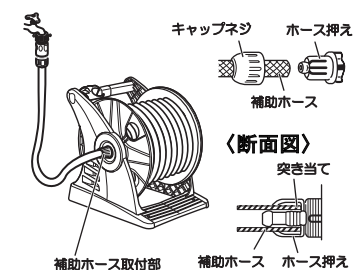
凹み

① ↓

↑ ②

カップリング

② 補助ホース取付部のキャップネジをはずし、ホース先端をホース押えの内側に挿入して差し込んでください。キャップネジをホース押えの上からしっかり本体と接続してください。



キャップネジ

ホース押え

補助ホース

補助ホース取付部

補助ホース

ホース押え

〈断面図〉

突き当て


※表面の適用蛇口をよくお確かめの上、取付けてください。

## 4 Gノズル、ノズルホルダーの使用方法

**Gノズル、ノズルホルダーの使用方法**


- ・ダイヤル  
回転させて水形の切り替えができます。
- ※手で止水をしてから、「カチッ」と音がするまで回してください。正しく合っていない場合、ダイヤル部から水漏れする場合があります。
- ・ストッパー  
レバーを強く握りストッパーでレバーを固定すれば一定の水量になります。
- ・レバー  
握ると通水、放すと一時的な止水ができます。握る深さで水量の調節ができます。
- ・カップリング  
ノズルとカップリングを脱着し、再度接続する場合は、「カチッ」と音がするまで差し込んでください。

ノズルホルダーが本体の左側にある場合



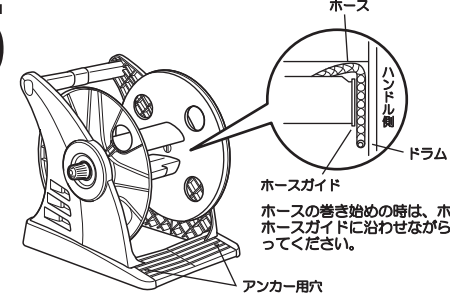
①横からノズルホルダーにホースを通し  
②ノズルをノズルホルダーにセットしてください。

ノズルホルダーが本体の右側にある場合



①一度ノズルホルダーを横にすらし  
②脇からホースを通します  
③再度ノズルホルダーを本体にセットして  
④最後にノズルをノズルホルダーにセットします。

## 5



ホース

ハンドル側

ドラム

ホースガイド

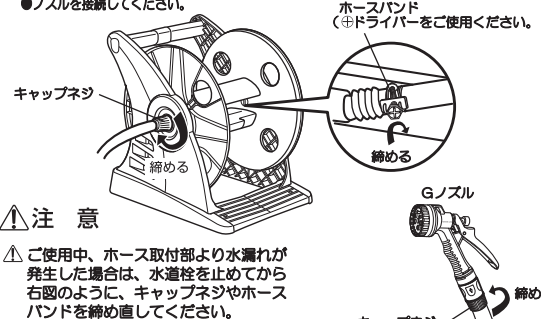
ホースの巻き始めの時は、ホースをホースガイドに沿わせながら巻き取ってください。

アンカー用穴

アンカー用穴はホースリール本体を固定する必要がある場合にご利用ください。アンカーは農具店、又はホームセンターなどでお買い求めください。  
注)ホースリール本体を固定した場合、ホースを無理な方向に引出しますとホースリール本体が破損しますので、ホースの引出しには特にご注意ください。

### 【ホース内の水の抜き方】

- ホースを出来るだけ重ならないように全て引出します。
- ノズルをはずしてください。
- ホースをゆっくり巻き取ると水が流れ出ます。(この時本体を少し高い位置に置くと効果的です。)
- ノズルを接続してください。



キャップネジ

ホースバンド(中ドライバーをご使用ください。)

締める

Gノズル

キャップネジ

締める

△注意  
△ご使用中、ホース取付部より水漏れが発生した場合は、水道栓を止めてから右図のように、キャップネジやホースバンドを締め直してください。

## 使用上の注意事項 安全のために必ずお守りください。

**△ 注意** この表示を無視して誤った取扱いをした場合、使用者が傷害を負う危険が想定される、又は物的損害のみの発生が想定される場合を表わしています。

- △室内での使用、飲料用や業務用としての使用はおやめください。
- △水道水以外での使用はおやめください。
- △本体の上に乗ったり、物を載せたりしないでください。
- △ホースの引き出しは、ゆっくりと衝撃を与えないように行なってください。
- △油類、揮発物、薬品等がかからないようにしてください。
- △ホースと蛇口、又は、ノズルを脱着する際に、小石等の異物が混入しないようにしてください。
- △ホースは尖ったもので刺したり、引っ掛けたりしないでください。また、車のタイヤ等で踏まないでください。
- △ノズルでの止水は一時的な止水のみとしてください。

- △ノズルに衝撃を与えないでください。(使用時の落下、ホースを巻取る時等)
- △使用後は必ず蛇口を締めて止水を確認してください。その後、一度ノズルのレバーを強く握ってホース及びノズル内の水を抜いてください。水を抜かない状態ですと、ホース・ノズルの内部水圧が高い状態が続く、水漏れの原因になります。また、凍結破損防止のため、ホース・ノズル内の水を抜いてください。
- △水の出しが悪い時は一旦ホースを全て引き出して、ねじれや折れのない事を確認し、ホースに通水した上で、再度巻き取りを行ってください。

製品改良のため、仕様・外観は予告なしに変更することがありますので、ご了承ください

●ご不明な点がございましたら下記フリーダイヤル・グリーンライフ「お客様サービス係」までお問い合わせください。

グリーンライフ 受付窓口 **0120-717152**

受付時間▶9:00~17:00(土・日・祭日・夜間・留守電話になります。)

株式会社 **グリーンライフ**

本社 新潟県三条市南四日町3-7-58  
〒955-0852 TEL.(0256)36-4001(代)  
FAX.(0256)36-4050  
E-mail: niigata@greenlife-web.co.jp  
URL: http://www.greenlife-web.co.jp

寸法: (約)幅44.5×奥行43.5×高さ41.5cm(ハンドル含む)	材質: 本体.....ポリプロピレン
適用蛇口: 丸型蛇口外径16mm	ホース.....軟質塩ビ
耐水圧: 0.69MPa(7kgf/cm <sup>2</sup> )未満	Gノズル.....ABS樹脂