

使用上の注意事項

安全のために必ずお守りください。 (⊗ 記号は禁止の行為であることを告げるものです。)

警告 この表示を無視して、誤った取扱いをすると、人が死亡または重傷を負う可能性が想定される内容を示しています。

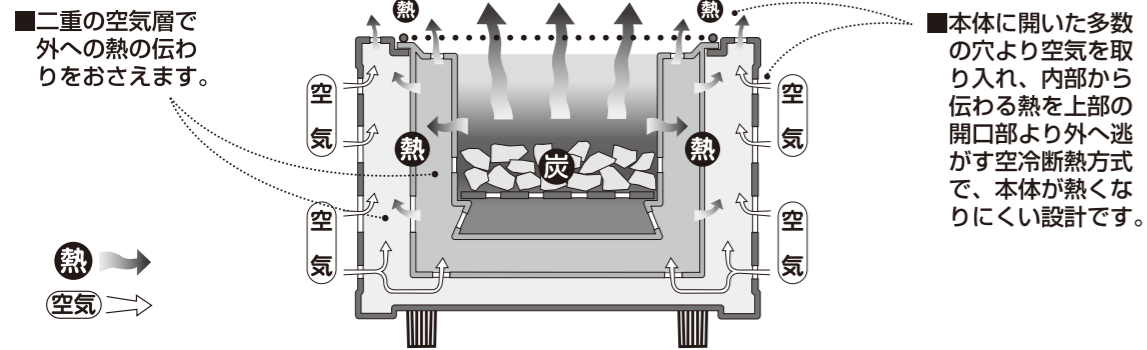
- ⚠ 火おこしの際、ガソリン、灯油等は使用しないでください。火災ややけどの原因になります。
- ⚠ 閉め切った部屋でのご使用は、一酸化炭素中毒の原因になりますので、ご使用にならないでください。室内でのご使用の場合は、換気と飛び火による火災に十分注意してください。レンジフード(換気扇)の下でお使いになると、煙の排出と換気が大変便利です。

注意 この表示を無視して、誤った取扱いをすると、人が傷害を負う可能性が想定される内容および物的損害のみの発生が想定される内容を示しています。

- ⚠ 屋外でも場所によっては使用を禁止されている所があります。ご確認の上で、ご使用ください。
- ⚠ 部品内容は主に鋼板製ですので手を切らないように注意してください。取扱いの際は、必ず手袋(軍手等)を着用してください。なお、火おこしや調理の際はやけど等の危険があるため純綿の軍手をご使用ください。(ビニール・ゴムや化繊等の可燃性手袋は、熱により溶けたりする場合がありますので使用しないでください。)
- ⚠ 燃料は、木炭・豆炭(チャコールブリケット)をご使用ください。
- ⚠ 水平でない場所、凸凹な地面では使用しないでください。転倒するおそれがあります。
- ⚠ 使用中は必ずシチリンから離れないでください。
- ⚠ 使用中のシチリンの移動はしないでください。転倒するおそれがあります。
- ⚠ 使用中、及び使用直後は、本体上部・中子・網などが熱くなっていますので、手などをふれないでください。
- ⚠ 使用中、お子様やペットが近づかないよう注意してください。
- ⚠ 使用中はシチリンの周囲に可燃物を置かないでください。飛び火等で火災のおそれがあります。また風の強い時にも十分注意してください。
- ⚠ 使用に際し、消火用の水を用意してください。
- ⚠ 通気口より手を入れないでください。やけどやけがのおそれがあります。
- ⚠ 燃焼中の燃料に水をかけないでください。水蒸気が上がり危険です。
- ⚠ 使用後は完全に火が消えていることを確認し、シチリンが十分に冷めてからかたづけしてください。
- ⚠ 屋外で使用の際、直射日光により外部が熱くなる場合があります。
- ⚠ 炭の量や外気湿の条件によっては、本体側面も部分的に熱くなる場合があります。
- ⚠ レジャーシート等、ビニール製の敷物の上で使用される場合は、シートが本体に触れぬように注意してください。
- ⚠ 同梱部品以外での器具を使つての使用はしないでください。

〈製品仕様〉 材質(仕上げ)：本体/スチール(焼付塗装)
網 / スチール(めっき)

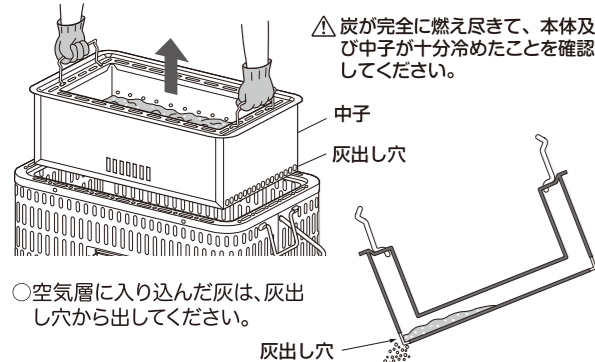
本体が熱くなりにくい二重空気層による断熱構造



こんな便利な機能があります!

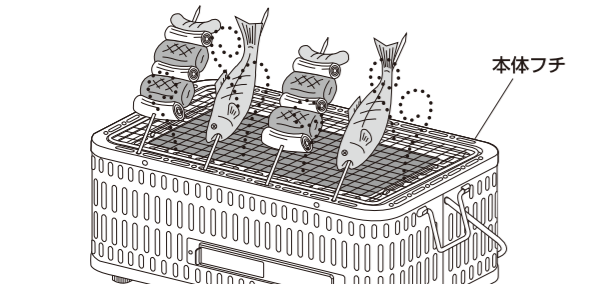
★簡単灰捨て★

■中子を取り出すことができるので、使用後の灰捨てやお手入れの際に便利です。



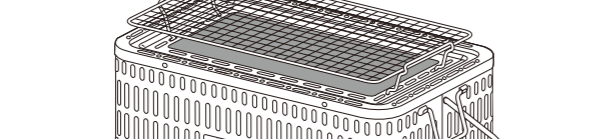
★串焼きも楽しめます★

■本体のフチの穴には、平串や丸串を刺すことができるので串焼きも楽しめます。



★網高さ設定機能★

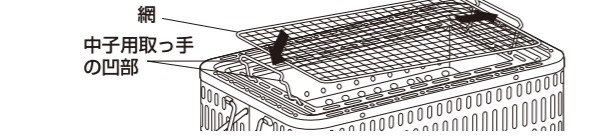
■食材を遠火でじっくりと焼き上げたいときは、網を中子用取っ手にセットし、高さを上げて使用していただくことができます。



セット方法

- ① 中子用取っ手を一番上まで引き上げ、外側に広げてください。
- ② 炭に着火してください。着火剤をご使用の場合は、着火時に炎が上がりますので、炎がおさまってから③に進んでください。
- ③ 中子用取っ手の凹部に網の端面をかけ、反対側を中子用取っ手の凹部に押し込んでください。
※網が中央になるようにセットしてください。

⚠ 中子用取っ手への網のセットは、必ず軍手を着用して行ってください。中子用取っ手が高温になっている場合がありますのでご注意ください。



- ⚠ 使用中は、中子用取っ手、網は高温になりますので、高さ設定は絶対に行わないでください。やけどの原因になります。
- ⚠ 中子用取っ手に網をセットした場合、ナベやヤカンなど食材以外は、網にのせないでください。

初めてご使用になる際は

○網はよく水洗いし、乾いてから食用油を塗布してご使用ください。ご使用後は、汚れ・こげ付き等をナイロン製タワシ付きの台所スポンジやタワシなどで落とし、食器用洗剤で洗浄して、湿気を残さないように乾燥させてください。

製品改良のため、仕様・外観は予告なしに変更することがありますので、ご了承ください。

お願い
製品に不都合な点がありましたら、お手数でも弊社フリーダイヤルまでご連絡ください。早速お取り替え等の対応をさせていただきます。

フリーダイヤル
受付窓口 0120-717152

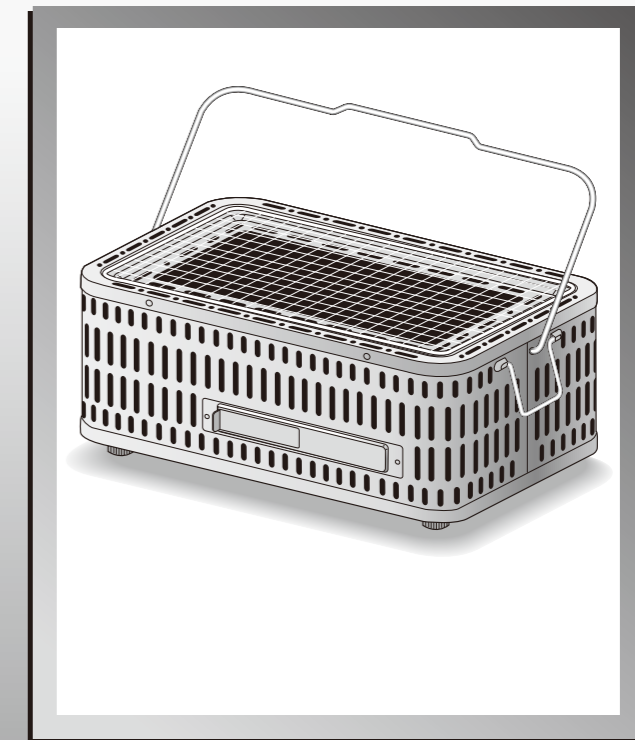
受付時間 9:00~17:00 (土・日・祭日・夜間は留守番電話になります。)

株式会社 グリーンライフ
本社 新潟県三条市南四町3-7-58
〒955-0852 TEL(0256)36-4001(代)
FAX(0256)36-4050
E-mail: niigata@greenlife-web.co.jp
URL: http://www.greenlife-web.co.jp

角型卓上ビッグシチリン <SC-452> 団炭

取扱説明書

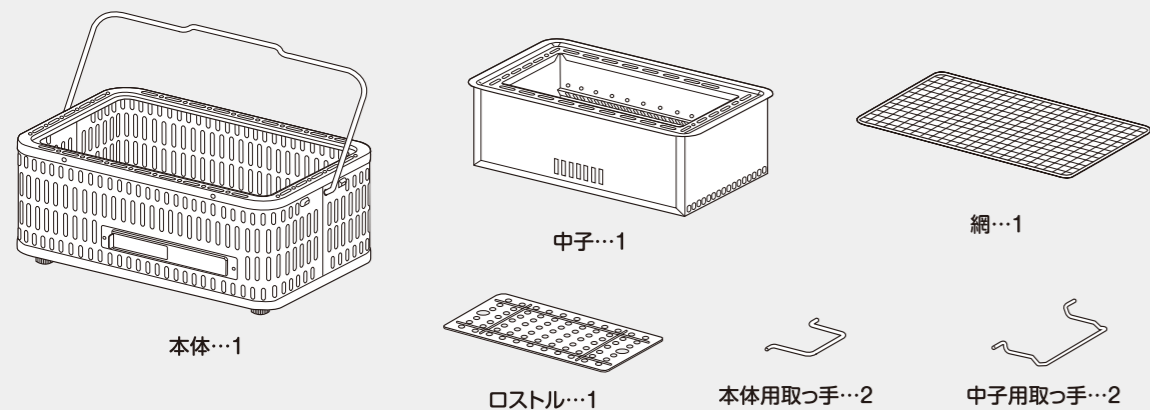
このたびは、角型卓上ビッグシチリンをお買い上げいただき、まことにありがとうございました。正しくお使いいただくためにこの取扱説明書をよくお読みになり内容を理解された上でご使用下さいますようお願いいたします。なお、お読みになったあとも取扱説明書は大切に保管してください。



組立説明

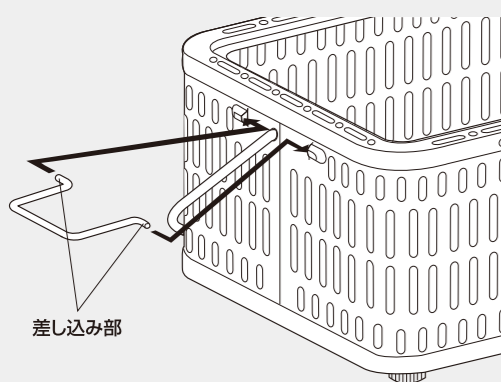
シチリンを使った上手な炭火焼の楽しみ方

部品内容 部品内容をご確認のうえ、正しく組み立ててください。
△部品材料は主に鋼板製ですので手を切らないように注意してください。取扱いの際は、必ず手袋を着用してください。



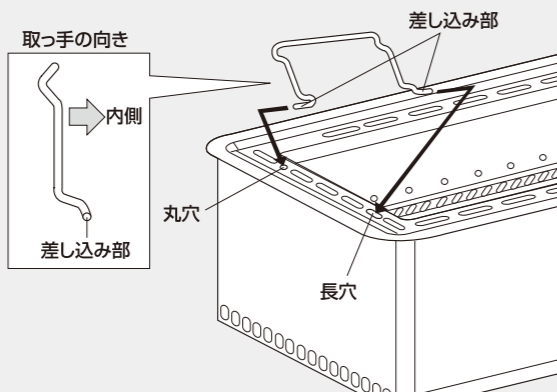
1 本体用取っ手のとりつけ

○取っ手の差し込み部を縮めて本体の穴に差し込んでください。



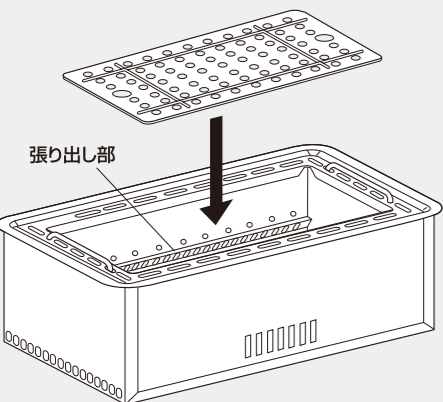
2 中子用取っ手のとりつけ

○先に取り手の差し込み部の片方を丸穴に差し込み、次にもう片方を縮めて長穴に差し込んでください。



3 ロストルのセット

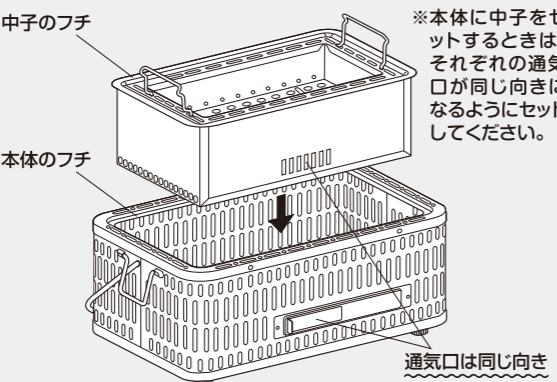
○ロストルを中子内側の張り出し部分に載せてください。



4 中子のセット

〔購入時、中子は本体内にセットされています。〕

○中子の取っ手を持ち上げ、フチが本体のフチ（一段下がっているところ）に入るように中子をセットしてください。



炭火特有の乾燥高熱と放射熱（輻射熱）で表面を焦がさず、中まで火を通すため焼き物がパリッと仕上がります。直火（じかび）本来の味を楽しめます。

◆用意するもの◆

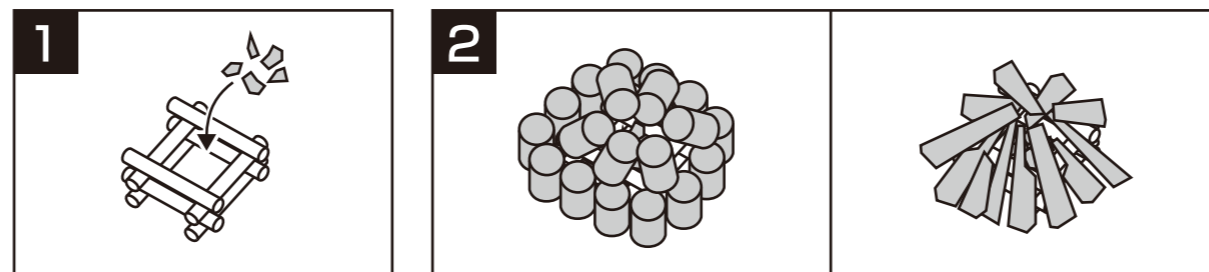


◆炭の選び方◆

- 炭は大きく分けて、黒炭と白炭（備長炭）があります。
 - 黒炭は火つきが良く、発熱量も高く、早く燃焼温度が上がります。火持ちは良くありませんが、後始末が簡単で一般家庭用向きです。
”パチッ、パチッ”と音が出る炭は火の粉が飛び、火災の原因となりますので、室内ではご使用にならないでください。
 - 白炭は火つきが悪く、発熱量も低いが、燃焼速度が遅く一定で、火持ちは良く、素材をじっくりおいしく焼き上げます。プロ用の炭です。
 - マングローブ炭は黒炭の一種で揮発性が高く、固定炭素が低く若干臭いが強いですが、火つきが良いので屋外のバーベキューなどでお使いください。
- 家庭でご使用になるときは、それぞれの特徴を知り、使い分ける事が大切です。



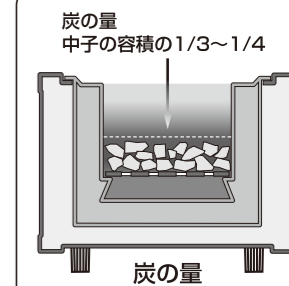
◆着火材を使わない簡単火熾しの方法◆



- 新聞紙をねじって10cm程の長さの棒を8本作ります。（シチリンによって短くしてください。）
- 作った棒をやぐら状に重ね、中に細かい炭を入れます。
- やぐらを囲うように炭を並べます。（黒炭の場合は積み重ねるように、マングローブ炭など長いものは立てかけるように並べます。）
- 炭の隙間から新聞紙に火を付けます。
- 10～20分でパチッ、パチッと音がして火が付くので、ある程度安定したら広げて完了です。

◆炭の量◆

- 炭の量は、できるだけ少なくして焼くのがコツです。
目安としては「中子」の容積の1/3～1/4位にしてください。
- 炭と焼き物との間に適度な間隔が必要です。
多く炭を入れ過ぎ、間隔がないと黒コゲになり、炭火焼き本来の焼き方ができません。
- 炭は「遠火の強火」が鉄則です。
また、多く炭を入れ過ぎますと、一斉に炭がおき、シチリンの外側も熱くなりますのでご注意ください。特に黒炭は急激に温度が上がるため、入れ過ぎないように十分ご注意ください。



◆炭火料理のコツ…『遠火の強火』◆

- 炭がよくおき、炭の表面に灰がついてからが焼きごろです。
- この灰から近赤外線（2～5 ミクロン）が放出され、素材の表面を焦がさず、早く素材の内部を加熱し、おいしく焼き上げます。灰分をふき飛ばさないように炭火の火力をうまく調整するのがおいしく焼くコツです。
- 炭から炎が上がっている状態では炭火焼き本来の焼き方ができません。
炎がおさまってから食材を焼き始めてください。
- 厚いお肉を焼く時は、水に12時間浸けた炭を、火がおきた炭の上に置き、水蒸気力で表面を焼くと、ふっくらジューシーに美味しく焼けます。
- 「網」はご使用前に食用油を塗ってください。焦げつきにくく、長持ちします。
- 脂分の多い肉や魚は煙が多く出ます。脂分の少ない焼き鳥の「ささみ」や牛の赤身肉は煙が少ないです。
- 魚や貝を焼く場合は、焼き汁が多く出て灰がまい上がることがありますので、ご注意ください。
- 焼きイモは残り火、または、弱い火力でアルミホイルなどを使用せず、直に網の上に上げて焼いてください。表面の皮に焦げめがついたら竹串などで刺してみて、芯がなくなったら食べごろです。

◆ご使用後は…◆

- 肉や魚の焼き汁は「中子」の灰の上に落ちますので、ご使用後も「中子」は水洗いせず、灰を残しておいた方が、焼き汁が直接鉄板に当たらず「中子」が長持ちします。
なお、灰は、家庭菜園、植木鉢などに肥料としてもお使いになれます。
水洗いをした場合は、水分をよくふきとって油を塗り、保管してください。
- △部品材料は主に鋼板製ですので、ご使用後の洗浄、お手入れの際は、手を切らないように十分注意してください。
- 炭はそのまま放置しても燃えつきませんが、何回もお使いになる場合は「火消しつぼ」をお使いになると経済的です。