

Croomy

ベビーゲートプラス

CSP-W93(F)

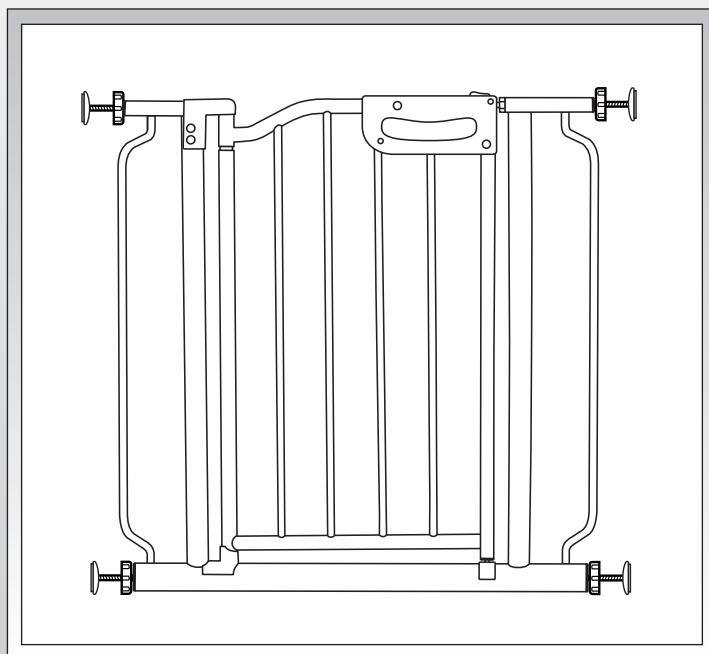
取扱説明書

このたびは、『ベビーゲートプラス』をお買い上げいただき、誠にありがとうございました。

正しくお使いいただくためにこの取扱説明書をよくお読みになり内容を理解された上でご使用くださいますようお願いいたします。

なお、お読みになったあとも取扱説明書は大切に保管してください。

★この製品を他の方にお譲りになる場合は、必ず本書も合わせてお渡しください。





株式
会社




グリーンライフ

安全にお使いいただくために

- ご使用前に、この「安全にお使いいただくために」をよくお読みの上、正しくお使いください。
- ここに示した注意事項は、製品を安全に正しくお使い頂き、お客様やお子様への危害や損害を未然に防止するためのものです。また注意事項は、危害や損害の大きさと切迫の程度を明示するために、誤った取扱いをすると生じることが想定される内容を「警告」「注意」に区分しています。いずれも安全に関する重要な内容ですので、必ず守ってください。

 警告	誤った取扱いをすると、人が死亡又は重傷を負う可能性が想定される内容を示します。
 注意	誤った取扱いをすると、人が傷害を負ったり、物的損害の発生が想定される内容を示します。物的損害とは、家具・家財にかかわる拡大損害を示します。

図記号の例

 記号は、警告・注意を促す内容を示すものです。	 記号は、禁止の行為を示すものです。	 記号は、行為を強制したり、指示したりする内容を示すものです。
---	---	--

使用上のご注意

警告

- ❗ 本製品は取扱説明書の説明に従って正しく取り付けてください。
- ❗ 本製品は**生後6ヶ月頃～24ヶ月頃までの幼児**の移動防止のためのものですので、それ以外の目的では使用しないでください。
- ❗ お子様の肩が、本製品上部の“グリップ”に届くようになったらご使用をお避けください。
- ❗ 本製品の使用可能な取付け幅は（約）69cm～93cmです。範囲外の幅に取り付けると、外れの原因や故障・事故の原因となりますのでおやめください。
- ❗ お子様が予期しない行動をとり、ケガや事故の原因となることがありますので、お子様の行動に十分注意を払い、かつ目の届く場所で使用してください。
- ❗ 本製品の扉開閉時以外は、必ず扉をロックしておいてください。思わぬ事故の原因となります。
- ❗ 本製品を階段の最上段付近や縁側の下り口、ガラス戸の近くなど、本品が外れた場合に危険だと思われる所には設置しないでください。
- ❗ 本製品を取り付ける際は、床面が水平で、取付け面の幅が5cm以上の垂直で頑丈な安定した平面に確実に固定してください。また、確実に固定できない場所では使用しないでください。
- ❗ 柱や壁の材質によっては破損するおそれがございますので、取付け前に取付け場所の強度を確認してください。
- ❗ 本製品は屋内用です。屋外では使用しないでください。
- ❗ ストープ等火気の近くや暖房機の熱風吹き出し口の前やそばに設置しないでください。変形や破損・ヤケドのおそれがあります。
- ❗ 本製品に寄り掛かったり、ぶら下がったりしないでください。事故や破損の原因となります。
- ❗ 本製品を改造しての使用や部品の代用は、事故や故障の原因となりますのでおやめください。
- ❗ 組立ておよび収納は必ず保護者の方が行い、使用前には点検を行ってください。
- ❗ 本製品又は取付け場所に異常がないか常に確認してからご使用ください。また、異常がある場合はただちに使用をおやめください。

注意

- ⚠ 本製品は構造上、下部にフレームがありますので、お客様やお子様がつまずかないように注意してください。
- ⚠ 開閉の際には手・指等をはさまないように十分注意してください。
- ❗ 本製品の付近には台になるようなものを置かないでください。
- ❗ 本製品をご使用にならない場合は、お子様の手の届かないところに保管してください。
- ❗ 扉の開閉時には、お子様が後ろからついてこないかなど、周りの安全を確認して開閉してください。
- ⚠ 本製品の部材には金属部分が含まれておりますので、角部等でケガをしないように組み立て、取付けは十分注意してください。
- ❗ 長期の使用による劣化破損のおそれがありますので、定期的な点検を行ってください。
- ❗ 扉を閉めた時は必ずロックがかかっているか確認してください。かかっていない場合、お子様がゲートの外に出たり、ケガをするおそれがあります。
- ❗ 設置場所の壁面が弱い場合、壁面のたわみ・へこみ・抜け等のおそれがありますので、裏側に柱や補強材のある壁面に設置してください。
- ⚠ 本製品の対象年齢より年上のお子様がいるご家庭では、『ぶら下がる』『乗り越える』『寄りかかる』等危険な取扱いをしないよう十分にご注意ください。
- ❗ 扉の開閉時には、指や手、お子様を挟まないように周りの安全を確認してから開閉してください。

部品内容・各部の名称

	<p>アジャスターノブ アジャスターボルト</p>			
	<p>②アジャスター・・・4</p>			
<p>①本 体・・・1</p>	<p>③固定用キャップ ・・・4</p>	<p>④ねじ ・・・4</p>	<p>⑤石膏クギセット ・・・4</p>	<p>⑥拡張フレーム ・・・1</p>

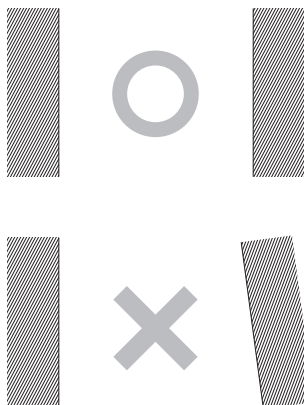
開閉式ゲートの設置前は、本体上部の幅が下部より広く、ストッパー一部が少し浮いて、ストッパー受けに入らない状態になっております。取付けの際にアジャスターボルトにて締めますと、左右のフレームが垂直になり上下の幅も同じになります。また、ストッパーもストッパー受けに入って、しっかりと固定できる設計になっております。

組立てと取付け方法

1 取付け場所の確認

手順1

取り付ける場所の壁面が平行であることを確認します。



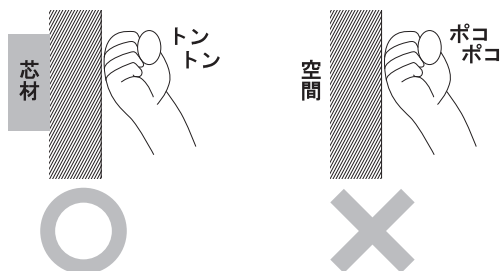
手順2

壁面から壁面までの幅を測ります。



手順3

壁面をかくく叩き強度確認をします。芯材がある場合はトントンと硬い音がします。



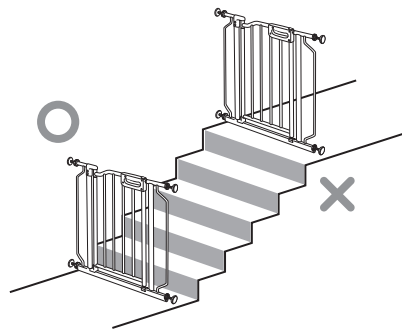
製品取付け上の注意事項 安全のため、必ずお守りください。

⚠ 警告

- Ⓞ 本製品を階段の最上段付近や縁側の下り口、ガラス戸付近など **本製品が外れた場合に危険だと思われるところには絶対に設置しない** ください。
- Ⓞ 本製品の設置場所は **床面が水平で、取付け面の幅が5cm以上の垂直で頑丈な安定した平面に設置** してください。

⚠ 注意

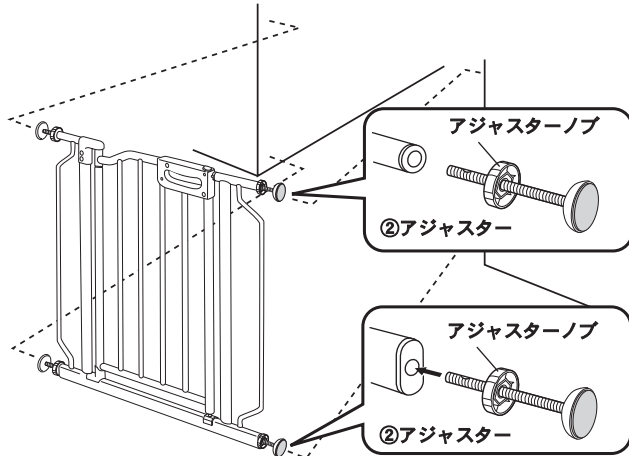
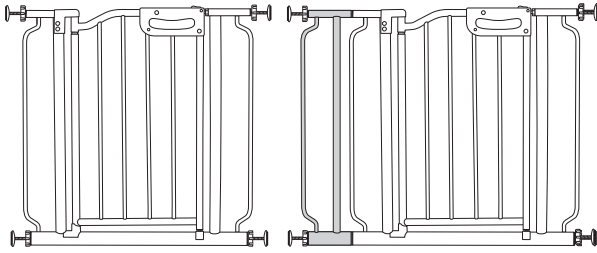
- ⚠ 襖や障子等、壁面の強度が弱い場所には使用できません。また、設置時に壁面のたわみ・へこみが見られる場合には設置場所を変更するようにしてください。
- ⚠ 製品を上から見て壁面と直角になるように取り付けてください。
- ⚠ 安全のため、製品底面と床面が接するようにしてください。但し、フローリング等の床面でご使用の際は傷の原因になる場合もありますので、設置には十分ご注意ください。



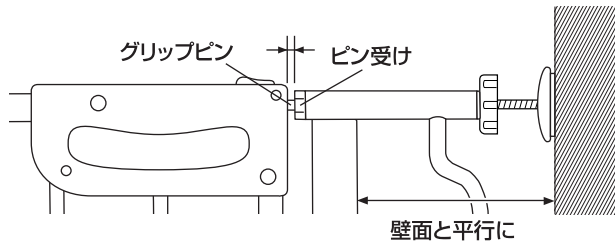
2 ゲートの取付け

取付け幅が69~81cmの場合

取付け幅が81~93cmの場合

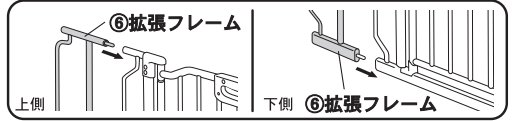


※イラストは拡張フレーム無しの場合です。



手順 1

設置場所の寸法を測り、取付け幅が69~81cmの場合は、**⑥拡張フレーム**は必要ありません。取付け幅が81~93cmの場合は、本体に**⑥拡張フレーム**を差し込んでください。



※ **⑥拡張フレーム** は左右どちらにも取り付け可能です。

手順 2

本体もしくは、拡張フレームの穴に**②アジャスター**を取り付けてください。

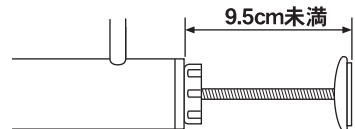
手順 3

1で決めた取付け場所にゲートを設置し、本体をしっかりと支えながら下部、上部の順にアジャスターノブを軽く締め、本体が倒れない程度に仮止めしてください。

※取付け幅が69~72cm、拡張フレーム取付け時の81~84cmの場所には、本体上部フレームを狭めながら取り付けてください。

手順 4

本体に取り付けた**②アジャスター**のアジャスターノブを左右均等に回し、突っ張るようにして、しっかり固定してください。



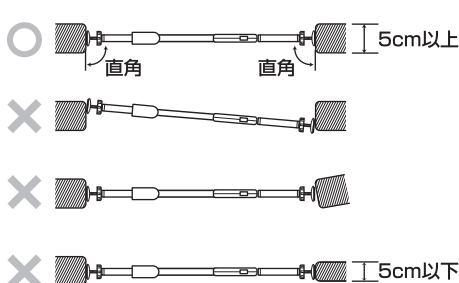
△ 外れの原因や故障・事故のおそれがあるので、本体と壁面の間が9.5cm未満になるように取り付けてください。

※壁面と本体フレームが平行になるように固定してください。
※グリップピンがピン受けの中に入るようにし、隙間を少しあけてください。

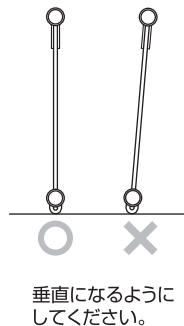
※更に強固に取り付けたいときは裏面の**4**更に強固に取り付けたいときは・・・を参照してください。

※取付け時の注意

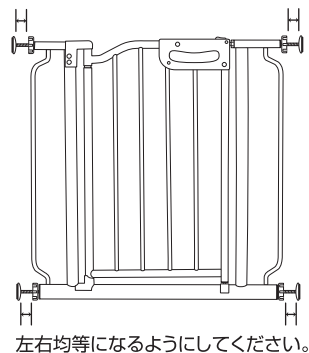
【上から見た図】



【横から見た図】



【アジャスターボルトの長さ】

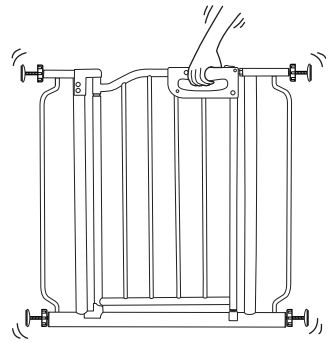


3 取付け確認

グリップピンがピン受けに、ストッパーがストッパー受けに各々が確実に入っていることを確認し、製品にガタツキが無いことを確認してください。

※ガタついた場合、アジャスターボルトを全体的にしっかりと固定し直してください。
特に下部のアジャスターボルトはしっかりと固定してください。

❗ “しっかりと固定” されているか定期的な点検を行ってください。
万が一緩んでいると、外れるおそれがありとても危険です。



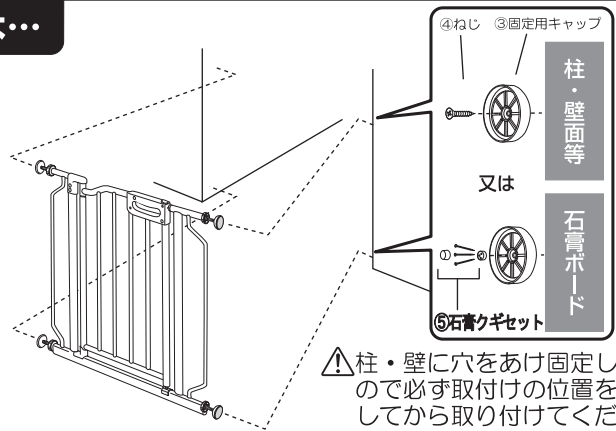
4 更に強固に取り付けたいときは...

ゲートを取り付ける位置を確認し、**③固定用キャップ**を**④ねじ**又は**⑤石膏クギセット**で柱又は、壁に固定します。

※**⑤石膏クギセット**は壁が石膏ボードの時にご使用ください。

2 ゲートの取付けに従い、アジャスターボルトの長さを調整して、**③固定用キャップ**の上にゲートを取り付けてください。

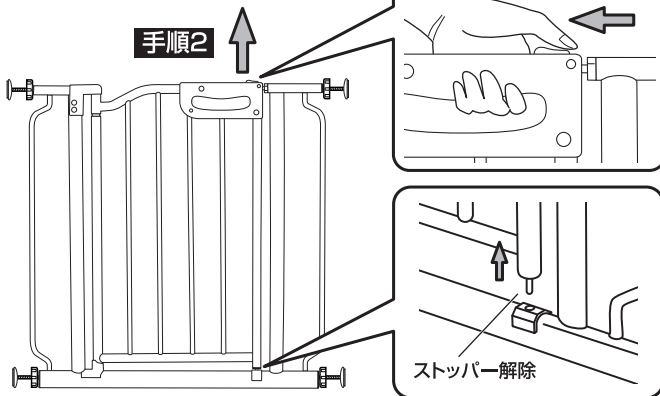
※固定用キャップ設置可能間口について
固定用キャップご使用の場合は本体を固定用キャップの高さ分縮める必要があります。設計上、固定用キャップご使用時の設置可能間口は、約71cmからとなります。
(拡張フレーム取付け時は、約83cmからとなります。)



⚠ 柱・壁に穴をあけ固定しますので必ず取付けの位置を確認してから取り付けてください。

5 扉の開閉方法

① 開くとき



手順1 親指でロックを解除してください。

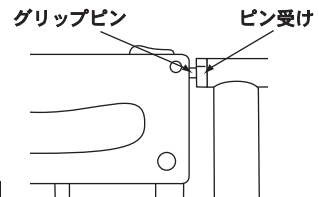
手順1

ロックを解除してください。

手順2

手順1の状態のまま扉を持ち上げ、ストッパーを解除してください。

※ **手順1**のロック解除をしない状態で**手順2**の扉を持ち上げただけで開いてしまう場合、アジャスターノブを回し、少し締め、グリップピンとピン受けの隙間を調整してください。



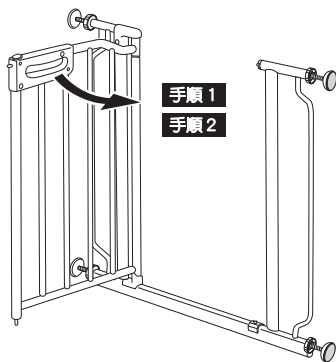
手順3

扉を持ち上げた(ストッパーが解除された)状態のまま扉を開いてください。

⚠ お子様がゲートの近くにいないか必ず確認してください。

※扉は約90度以上開くと固定することが出来ます。

② 閉じるとき



手順1

扉を90度開いた位置で固定している場合は、少し閉じて解除してください。

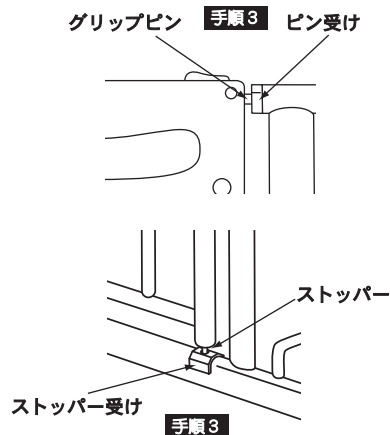
手順2

手を放すと扉は自動で閉まります。

※閉まらなかつたり、反対側に通り過ぎる場合は、アジャスターノブを回してグリップピンとピン受けの隙間を調整してください。

手順3

閉まった後、グリップピンがピン受けに、ストッパーがストッパー受けに確実に入っていることを確認してください。



⚠ 注意

❗ お子様がゲートの近くにいないか必ず確認してください。

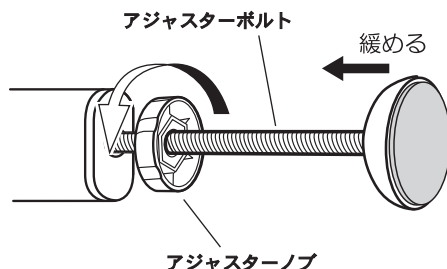
❗ 扉解放後は、すみやかに閉じるようにしてください。開いたままの状態にしておきますと、製品の外れ・故障・思わぬ事故につながる原因となります。

⑥ 取外し方

締め付けた方向と反対に「アジャスターノブ」を回し、「アジャスターボルト」を緩めてください。

⚠ ゲートが倒れないように、本体を支えながら「アジャスターボルト」を緩めてください。

⚠ 取り外した本体、その他の部品類は安全のため、お子様の手の届かない場所に早急にかたづけしてください。



⑦ お手入れの方法

- 本製品のお手入れは、中性洗剤を水またはぬるま湯で薄めて、柔らかいスポンジで汚れを拭き取ってください。タワシや磨き粉などを使用すると変色やキズ、さびの原因となります。
- クレゾールやその他の消毒液は、必ず指定濃度に薄めてから使用してください。変色・塗装の剥離の原因となります。
- シンナー・ベンジン・アルコールなどの薬品は使用しないでください。変色・塗装の剥離の原因となります。
- 洗った後は、よく水分を拭き取って直射日光を避けて陰干しにして乾燥させてください。水分が残った状態で放置されますと、変色・変形・さび・カビの原因となります。

製品仕様

材	質	： 本体 / スチール(粉体焼付塗装)	
サ	イ	ズ	： (約) 幅69～93×奥行5×高さ69cm
重		量	： (約) 3.0kg(本体)

製品改良のため、仕様・外観は予告なしに変更することがありますので、ご了承ください。

お願い

製品に不都合な点がありましたら、お手数でも弊社フリーダイヤルまでご連絡ください。早速お取り替え等の対応をさせていただきます。

● ご不明な点がございましたら下記フリーダイヤル、グリーンライフ「お客様サービス係」までお問い合わせください。

フリーダイヤル
受付窓口 **0120-717152**

受付時間▶9:00～17:00(土・日・祭日・夜間は留守番電話になります。)



株式会社

グリーンライフ

本社 新潟県三条市南四日町3-7-58
〒955-0852 TEL(0256)36-4001(代)
FAX(0256)36-4050

E-mail: niigata@greenlife-web.co.jp
URL: http://www.greenlife-web.co.jp