

GREEN LIFE 〈組立説明書〉

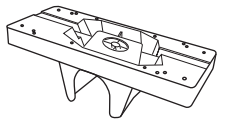
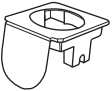
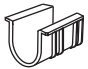












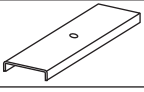
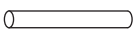
ポスト用スタンドポール 3WAY PS-40S

このたびは、当社製品をお買い上げいただき、誠にありがとうございました。正しくお使いいただくためにこの組立説明書をよくお読みになり内容を理解された上でご使用くださいますようお願い致します。

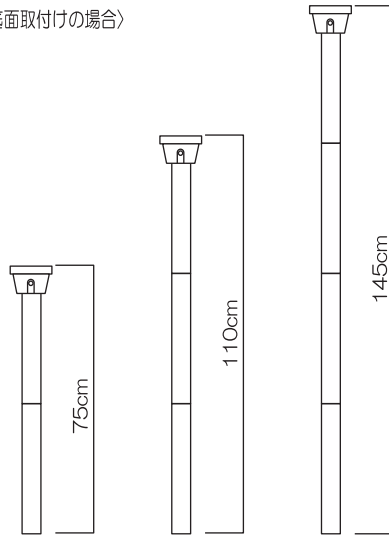
部品内容をご確認のうえ、正しく設置してください。なお、お読みになった後も組立説明書は、大切に保管してください。

部品内容

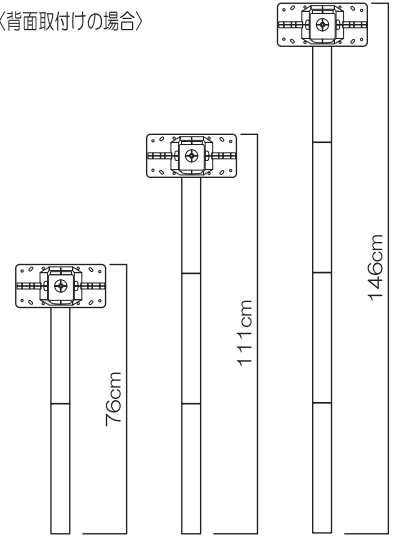
⊕ドライバーをご用意ください。
組立ての際は、必ず手袋を着用してください。

		
①台座…1枚	②底面取付用 スペーサー…1ヶ	③背面取付用 スペーサー…1ヶ
		
④ポールA…1本 φ5mmの穴 (反対側) φ7mmの穴	⑤ポールB…2本	⑥ポールC…1本
		
⑦ナベビス…4本 (ポスト取付用)	⑧長ナベビス…4本 (ポスト取付用)	⑨トラスビス(大) …1本
		
⑩トラスビス(中)…1本	⑪トラスビス(小)…1本	
		
⑫フランジナット…1ヶ	⑬六角ナット…5ヶ	⑭スプリング ワッシャー…1ヶ
		
⑮平ワッシャー…1ヶ	⑯補強金具…1ヶ	⑰埋込棒…1本

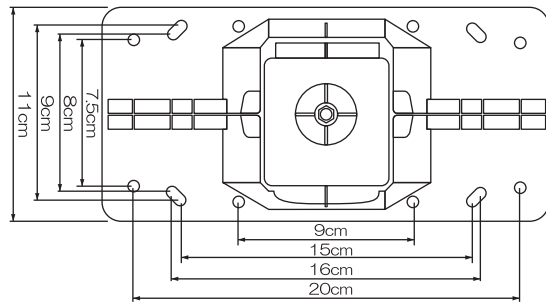
〈底面取付の場合〉



〈背面取付の場合〉

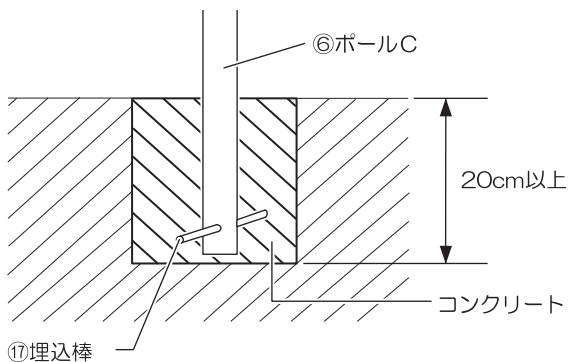


※使用時はポールを地面に埋め込むため、埋め込んだ分だけ高さは低くなります。



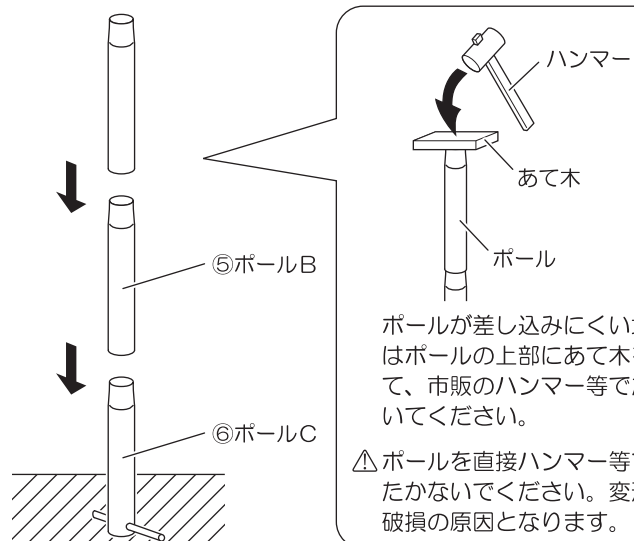
1 ポールの立て方

- ⑥ポールC の下の穴に ⑰埋込棒 を通し、地面より20cm以上をほり、コンクリート等でしっかりと固定して垂直を確認してください。



1. ⑥ポールC に ⑤ポールB を差し込んでください。
固定した ⑤ポールB に、もう1つの ⑤ポールB を同様に固定してください。
※本製品は ⑤ポールB の取付け数により、高さを調節することができます。お好みの高さになるように ⑤ポールB の取付け数を変更してください。

〈イラストは ⑤ポールB を2本取付けた場合のものです。〉



ポールが差し込みにくい場合はポールの上部にあて木をして、市販のハンマー等でたたいてください。

⚠ ポールを直接ハンマー等でたたかないでください。変形、破損の原因となります。

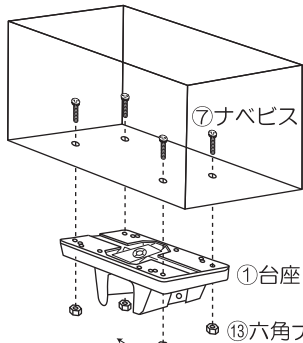
2. すべてのポールが確実に固定されたことを確認してください。

2 ポスト底面に取付ける場合

【1】ポストの取付け

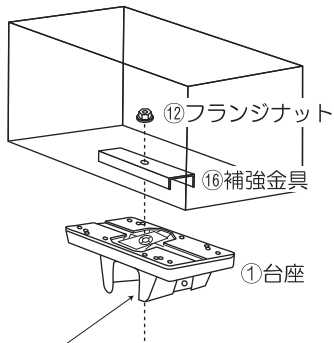
ポストの種類に合わせて取付け方法を選択してください。

取付穴4カ所の場合



※①台座はポール取付部に切欠きのある方がうしろ側になります。

取付穴中央1カ所の場合



⑪トラスビス(小) (Small Truss Bolt)

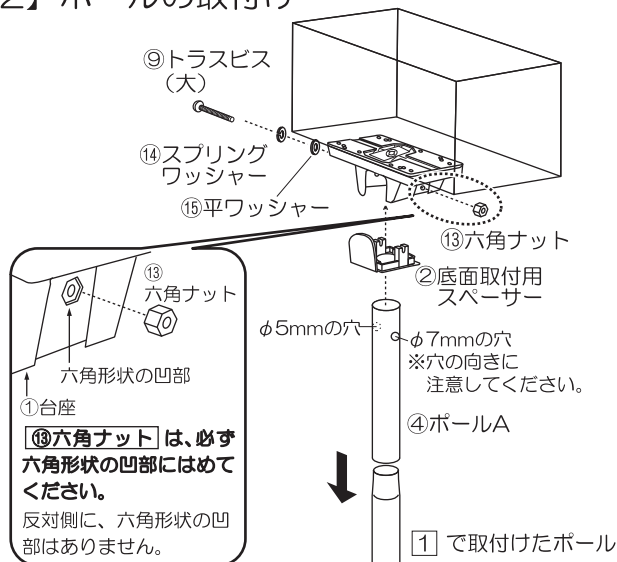
<六角ナットが入りにくい場合>

⑨トラスビス(大)に、⑬六角ナットをつけて取付穴にはめ込むようにしてセットしてください。

<⑦ナベビスの長さが足りない場合>

付属の⑧長ナベビスを使用してください。(別袋)

【2】ポールの取付け



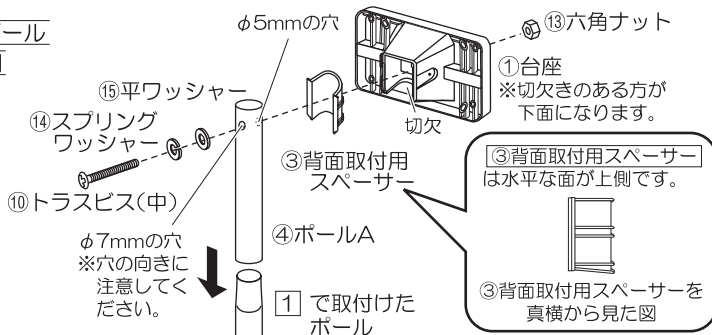
- ①で取付けたポールに④ポールAを差し込んで固定してください。
- ※④ポールAの穴方向でポストの向きが決まります。④ポールAの穴方向を確認したうえで差し込んでください。
- ④ポールAに②底面取付用スペーサーを通して、穴の位置が合うように①台座に差し込んでください。
- ※穴の向きに注意してください。
- ①台座の取付穴と④ポールAの穴が合っていることを確認し、⑨トラスビス(大)に、⑭スプリングワッシャー、⑮平ワッシャーを通し、⑬六角ナットで、しっかり固定してください。

3 ポスト背面に取付ける場合

【1】台座の取付け

- ①で取付けたポールに④ポールAを差し込んで固定してください。
- ※④ポールAの穴方向でポストの向きが決まります。④ポールAの穴方向を確認したうえで差し込んでください。
- ④ポールAのφ7mmの穴に⑩トラスビス(中)・⑭スプリングワッシャー・⑮平ワッシャーを通してください。
- ※穴の向きに注意してください。

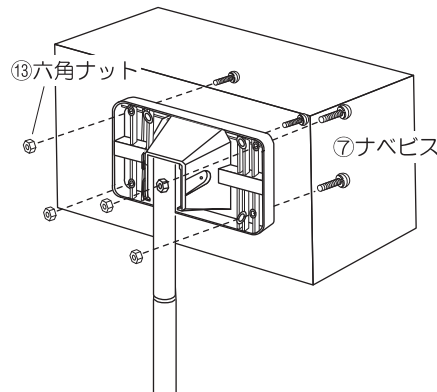
- ビスを通した④ポールAを③背面取付用スペーサー、①台座の順にセットし、⑬六角ナットでしっかりと固定してください。



③背面取付用スペーサーは水平な面が上側です。

③背面取付用スペーサーを真横から見た図

【2】ポストとポールの取付け



●ポスト背面の取付穴に⑦ナベビスを通し、⑬六角ナットで固定します。

- ★台座は多くのメーカーのポストに設置できるように設計してありますが、台座のピッチ(サイズ)をご確認の上、ご購入くださるようお願い致します。
- ★台座とポールAの取付穴の径はビスがスムーズに入るように、若干大きくなっていますので、しっかり固定したあとでも台座がポールの円周方向に動く場合があります。定期的にビスが固定されているかご確認ください。

注意 この表示を無視して誤った取り扱いをした場合、使用者が障害を負う危険が想定される、または物的損害のみの発生が想定される場合を表しています。

- △ ポストの取付け以外には、使用しないでください。
- △ 設置場所には十分気をつけてください。
- △ ポールの固定は、コンクリート等で固定してください。
- △ ポールやポストに、もたれたりぶらさがったりしないでください。

仕様

材質/台座 : ABS樹脂
 ポール : 18-8ステンレス

製品改良のため、仕様・外観は予告なしに変更することがありますので、ご了承ください。

お願い

製品に不都合な点がありましたら、お手数でも弊社フリーダイヤルまでご連絡ください。早速お取り替え等の対応をさせていただきます。

●ご不明な点がございましたら下記フリーダイヤル、グリーンライフ「お客様サービス係」までお問い合わせください。

フリーダイヤル 受付窓口 **0120-717152**

受付時間▶9:00~17:00(土・日・祭日・夜間は留守番電話になります。)



株式会社 **グリーンライフ**
 本社 新潟県三条市帯織8374
 〒959-1192 TEL(0256)45-5580(代)
 FAX(0256)45-5535
 E-mail: niigata@greenlife-web.co.jp
 URL: http://www.greenlife-web.co.jp