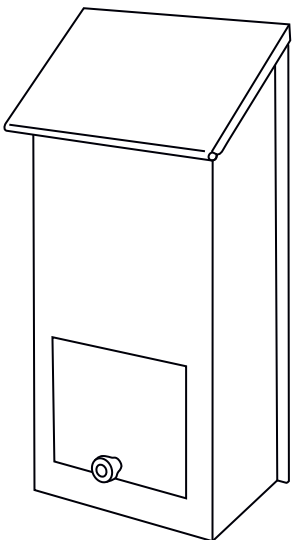
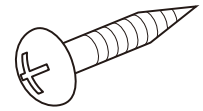

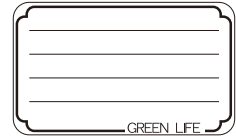


〈取扱説明書〉 家庭用郵便ポスト 10タイプステンレスポスト

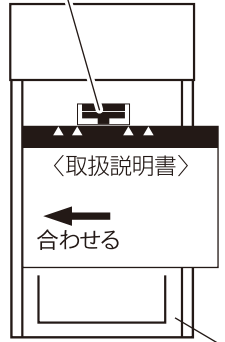
このたびは、当社製品をお買い上げいただき、誠にありがとうございました。正しくお使いいただくためにこの取扱説明書をよくお読みになり内容を理解された上でご使用くださいますようお願いいたします。

部品内容をご確認のうえ、正しく設置してください。なお、お読みになった後も取扱説明書は、大切に保管してください。

 <p>①ポスト … 1</p>	<p>部品内容</p> <ul style="list-style-type: none"> ●設置の際は、⊕ドライバーをご用意ください。 ●設置の際は、必ず手袋を着用してください。
	 <p>②木ねじ … 2</p>
	 <p>③郵便マーク … 1</p>
	 <p>④表札シール … 1</p>

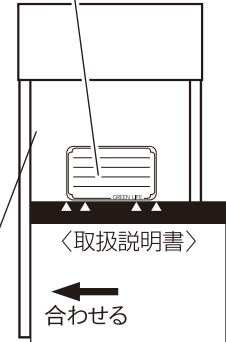
1 郵便マーク・表札シールの貼付け

③郵便マーク ④表札シール は、お客様のお好きな位置に貼っていただけるようになっております。①ポスト の中央に貼る場合は、取扱説明書を図のようにご利用ください。



③郵便マーク

← 合わせる



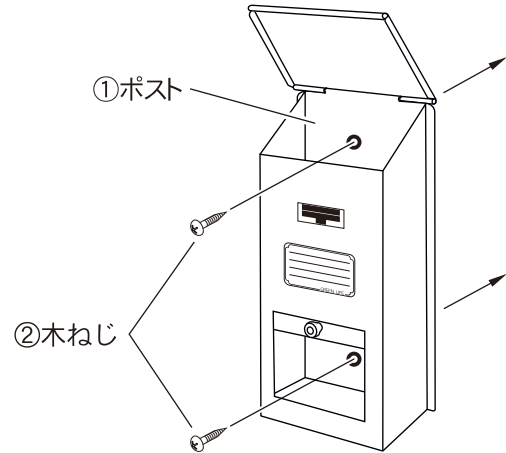
④表札シール

← 合わせる

①ポスト

- ③郵便マーク の貼付けの場合 **内側**の△に合わせ貼ってください。
- ④表札シール の貼付けの場合 **外側**の△に合わせ貼ってください。

2 ポストの取付け



①ポスト 上下2箇所 の穴に ②木ねじ を通して固定してください。

⚠ 同梱してあるねじは木ねじですので、コンクリート、窯業系サイディング等の硬い壁面に取り付けることはできません。その際には、厚みに応じて専用のねじやボードプラグ等をお近くのホームセンター、金物店などでお買い求めの上取り付けください。

使用上の注意事項 安全のため、必ずお守りください。

注意 この表示を無視して誤った取扱いをした場合、使用者が障害を負う危険が想定される、又は物的損害のみの発生が想定される場合を示しています。

- ⚠ 本製品は郵便物や新聞を受け入れるための物です。その他の目的に使用しないでください。
- ⚠ 鋼板製で角部があるため、設置場所には十分に注意してください。
- ⚠ 鋼板製のため、お手入れの際には手袋を着用してください。
- ⚠ 本製品の上に物をのせないでください。
- ⚠ 投入口から手を入れないでください。
- ⚠ 雨や風が強い日、また長時間にわたって雨が降る日は、早めに郵便物を取り出して頂くようお願いいたします。
- ⚠ 本製品は必ず本書の通りに固定してください。固定しない場合、本製品が破損・変形するおそれがあります。
- ⚠ 汚れを拭く際、シンナー・ベンジン等は絶対に使用しないでください。変色等の原因になります。また、金属タワシや研磨剤入りの洗剤等も使用しないでください。傷等の原因になります。

■ 製品仕様 ■ 材質：鋼板

製品改良のため、仕様・外観は予告なしに変更することがありますので、ご了承ください。

お願い
製品に不都合な点がありましたら、お手数でも弊社フリーダイヤルまでご連絡ください。早速お取り替え等の対応をさせていただきます。

●ご不明な点がございましたら下記フリーダイヤル、グリーンライフ「お客様サービス係」までお問い合わせください。

フリーダイヤル
受付窓口 **0120-717152**

受付時間：9:00～17:00（土・日・祭日・夜間は番守番電話になります。）

株式会社 グリーンライフ
本社 新潟県三条市南四日町3-7-58
〒955-0852 TEL.(0256)36-4001(代)
FAX.(0256)36-4050
E-mail: niigata@greenlife-web.co.jp
URL: http://www.greenlife-web.co.jp