

扉式タイヤ収納庫 取扱・組立説明書 TBT-132

警告 誤った取扱いをすると、人が死亡又は重傷を負う可能性が想定される内容を示します。

法令・規約を守り設置する。
集合住宅等のベランダに設置される場合、消防法上、仕切り板・避難ハッチ・消防隊進入口サッシの傍には、設置を避ける義務があります。設置にあたっては、管理組合にご相談ください。また、お子様が踏み台にして、転落しないように、十分ご注意ください。

危険物・薬品・壊れ易い物・生き物を入れない。
思いがけない事故につながるおそれがあります。

注意 誤った取扱いをすると、人が傷害を負ったり、物的損害の発生が想定される内容を示します。
物的損害とは、家具・家財および家畜・ペットにかかわる拡大損害を示します。

- 組立て時、手袋をはめる。**
製品は鋼板製の為、部品の角部で手を切るおそれがあります。
- 平らな場所で組み立て、本体を水平保持設置する。**
開閉の不具合や転倒やケガのおそれがあります。
- 上に上がったり、もたれかからない。**
倒れてケガをするおそれがあります。
- ねじ止めはしっかり行う。**
振動などで倒れてけがをするおそれがあります。
- 強風・地震等に備え、転倒防止に十分配慮する。**
特に安全が確認できない傾斜地、屋上、高所への設置はしないでください。
- 扉の開閉は必ず取っ手を持って行う。**
他の部分を持って開閉するとケガをするおそれがあります。
- 火気のそばに設置しない。**
燃えるおそれがあります。
- 収納物は確実に入れ、貴重品等は収納しない。**
施錠の不具合や破損で盗難のおそれがあります。
- 変形・破損等の状態で使用しない。**
ケガをするおそれがあります。

- 棚板には15kg以上載せない。**
本体の変形・破損、ケガのおそれがあります。
重い物は下部に収納ください。安定性が向上します。
- 底板には、80kg以上載せない。**
本体の変形・破損、ケガのおそれがあります。
- 天板の上に物を載せたり、上がったりしない。**
本体の変形・破損、落下転倒のおそれがあります。
- 用途以外で使用しない。**
本体の変形・破損、ケガのおそれがあります。
- 直射日光・風雨の当たる場所に設置しない。**
庫内の温度上昇や、完全防水でない為、雨水が浸入して収納物を傷めるおそれがありますので、ご注意ください。

【お手入れについて】

- やわらかい乾いた布で、軽く拭いてください。
- 汚れがひどい場合は、うすめた中性洗剤で拭き取り、洗剤分が残らないように水拭きした後、から拭きしてください。
- 溶剤(シンナー・ベンジン)などは使用しないでください。
- 時々扉、棚板などを点検し、異常がないか確認してください。

■製品仕様■ 材質：鋼板(焼付塗装)

製品改良のため、仕様・外観は予告なしに変更することがありますので、ご了承ください。

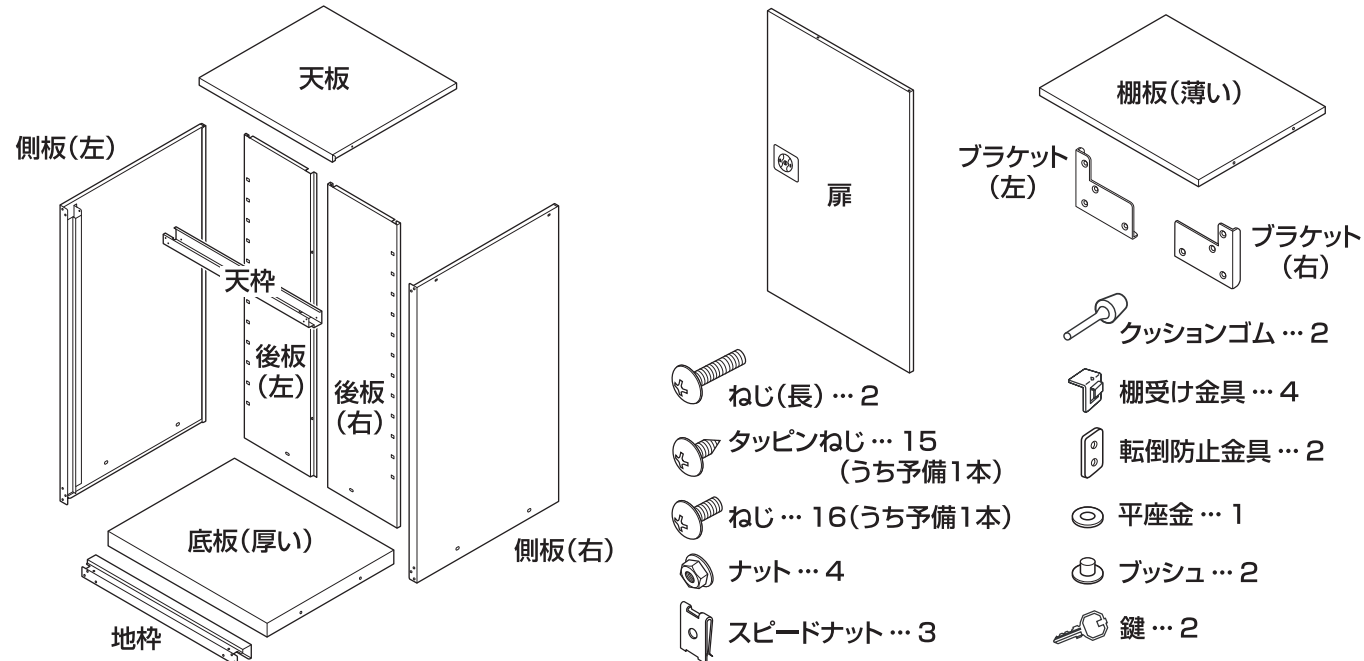
お願い
製品に不都合な点がありましたら、お手数でも弊社フリーダイヤルまでご連絡ください。早速お取り替え等の対応をさせていただきます。

●ご不明な点がございましたら下記フリーダイヤル、グリーンライフ「お客様サービス係」までお問い合わせください。
フリーダイヤル 受付窓口 **0120-717152**
受付時間▶9:00~17:00(土・日・祭日・夜間は留守番電話になります。)

株式会社 **グリーンライフ**
GREEN LIFE
本社 新潟県三条市南四日町3-7-58
〒955-0852 TEL(0256)36-4001(代)
FAX(0256)36-4050
E-mail: niigata@greenlife-web.co.jp
URL: http://www.greenlife-web.co.jp

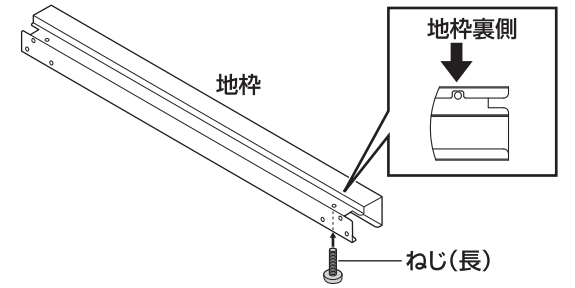
TBT-132 02

部品内容 ●組立ての際は、⊕ドライバー・スパナをご用意ください。組立ては2人以上で行ってください。
部品の追加購入について 追加用の「棚板」は型式、「鍵」は鍵番号をご確認の上、ご購入された店舗でお取り寄せください。

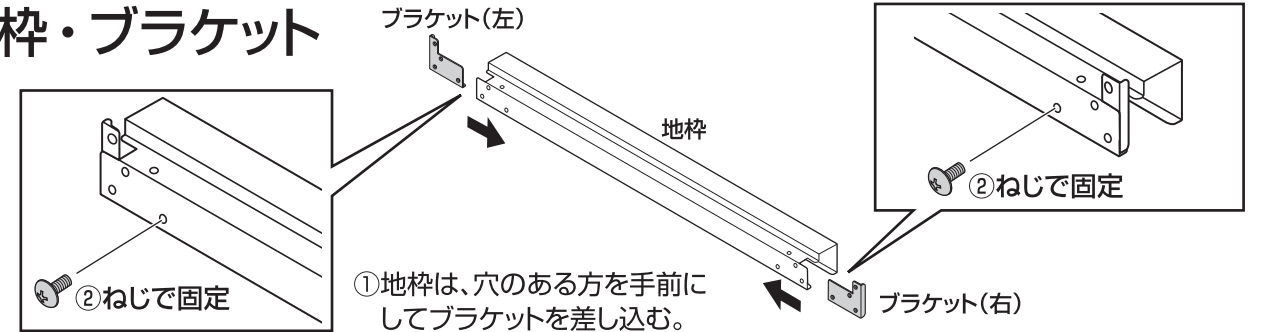


1 地枠・軸

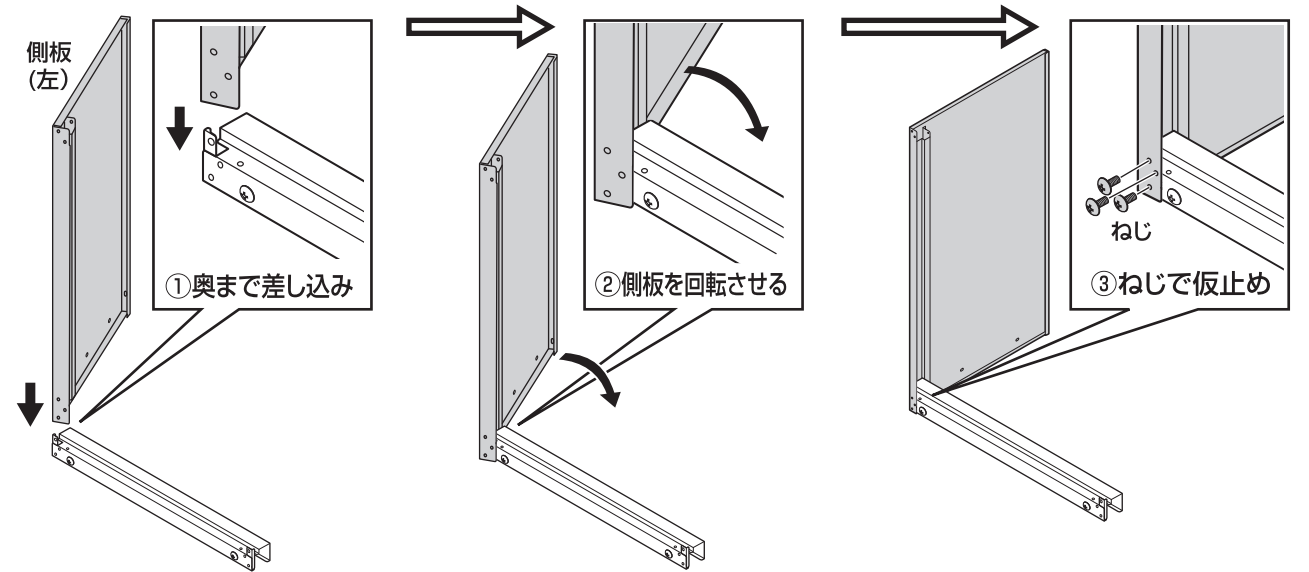
あらかじめ、扉の開く方向を決め、軸になる方の地枠の裏からねじ(長)を通して、しっかりと締めます。
※扉は左右どちらにも取付け可能です。
図は右開きの取付け例です。



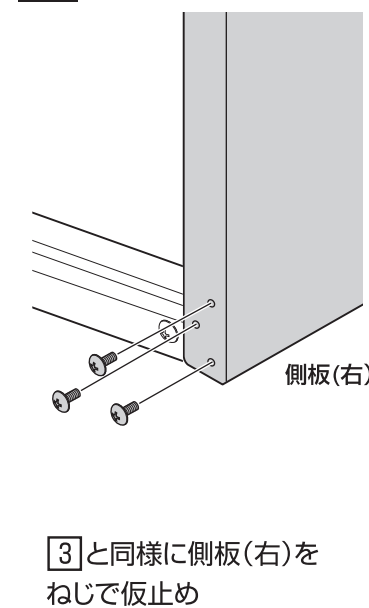
2 地枠・ブラケット



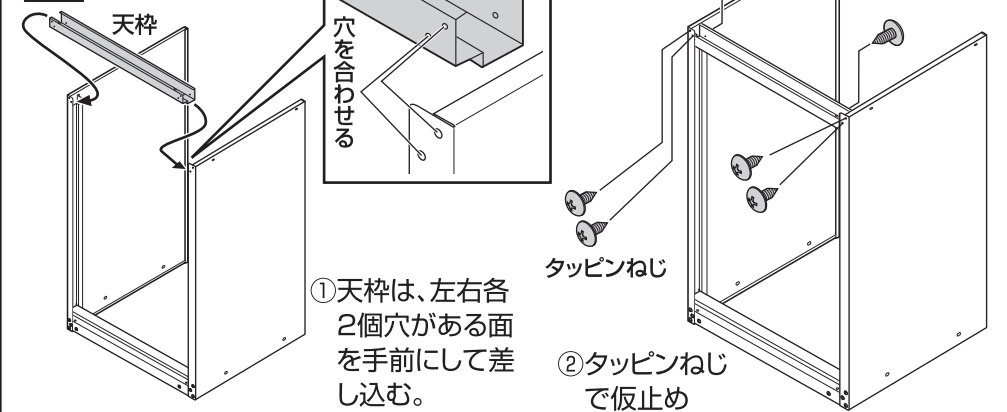
3 側板(左)



4 側板(右)

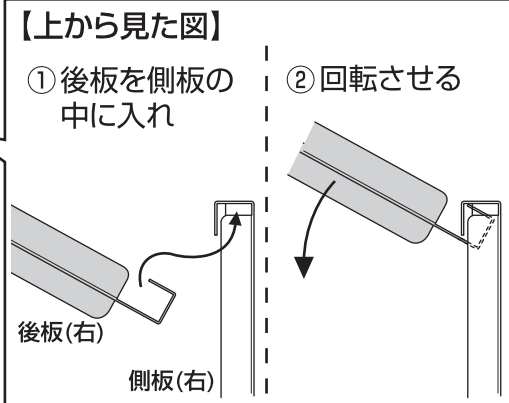
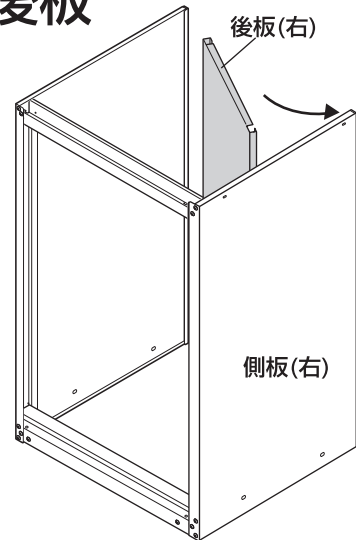


5 天枠

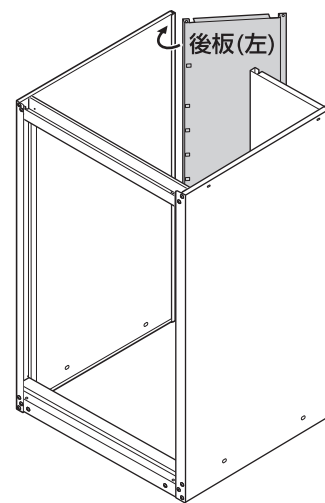


注意 タッピンねじは、取付穴にねじ溝を作りながら締めるねじで、取付穴よりねじの方が大きくなっているため、**取り付ける際には力が必要です。**最初にタッピンねじを取付穴に軽く締め込み、徐々に力を入れて奥までしっかりと締め込んでください。タッピンねじを取り付ける際は、ドライバー先端の⊕部分とタッピンねじの⊕部分が合うドライバーをお使いください。また、ドライバーの握り部分が太く長めのものをご使用された方が楽に取付けできます。

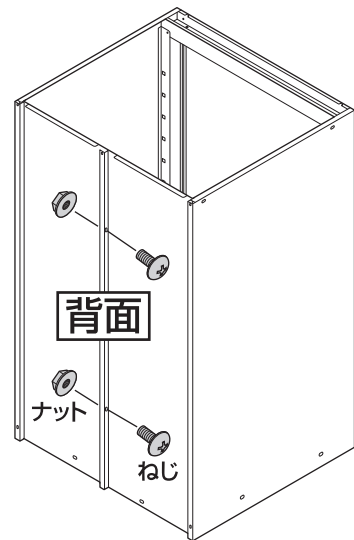
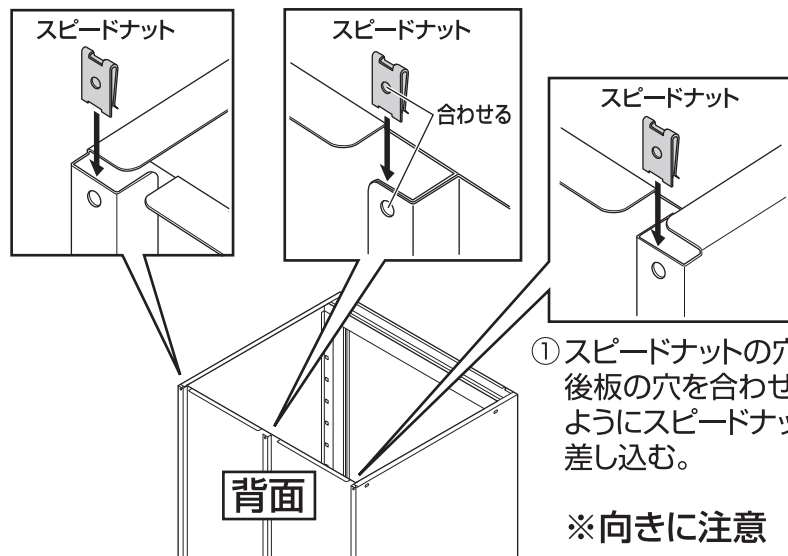
6 後板



※後板(左)も同様に

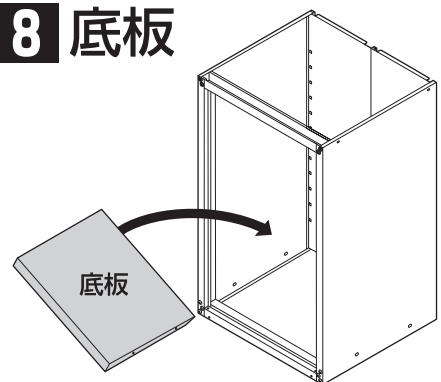


7 後板の固定

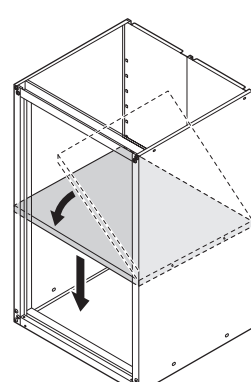


② ねじとナットで後板を仮止めする。

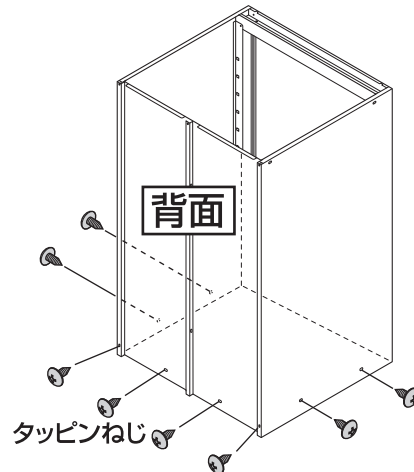
8 底板



① 組み立てた本体に底板を斜めにして入れる。
※底板は、穴のない方を手前にしてください。

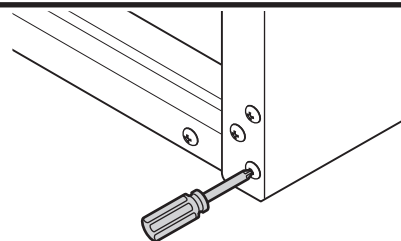


② 収納庫内で底板を水平にしそのまま下ろします。



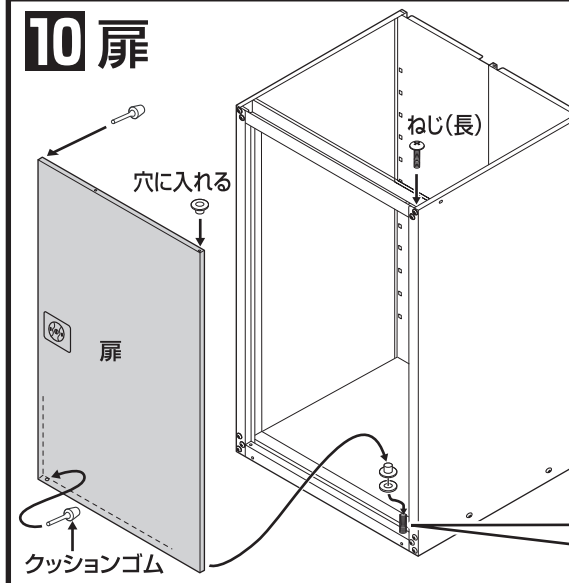
③ タッピンねじで後板、側板と底板を仮止めします。

9 本締め

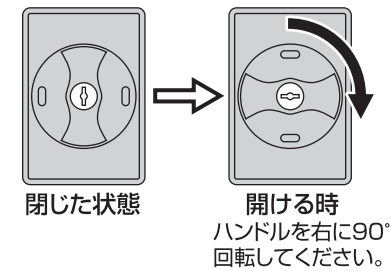
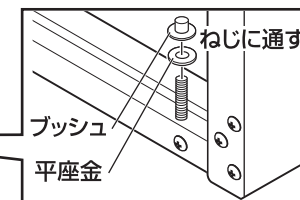


仮止めした全てのねじ・タッピンねじを全体のバランスをみて本締めをしてください。

10 扉



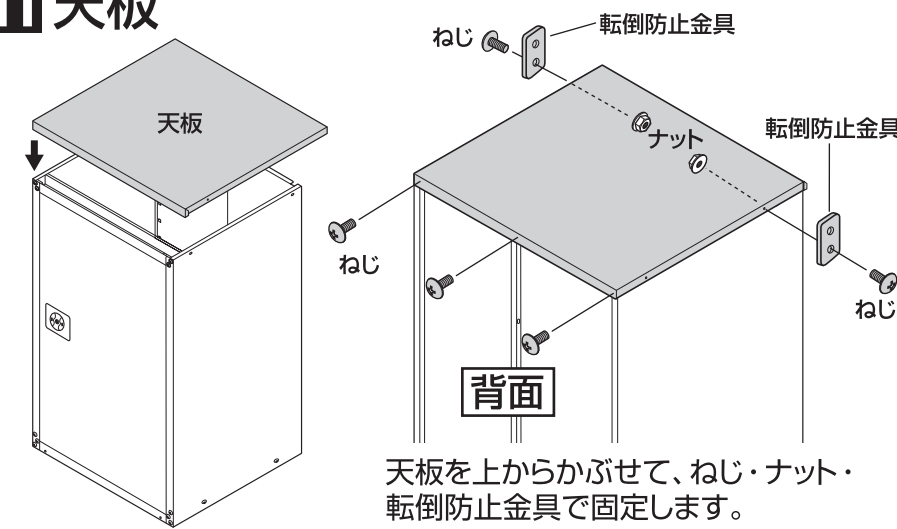
- ① 地枠の軸になるねじにプッシュと平座金を通します。
- ② 扉の上の穴にもプッシュを通します。
- ③ 扉を地枠の軸になるねじに通し、上側の穴を天枠に合わせてねじ(長)でしっかりと締めます。
- ④ 扉の穴(上下2箇所)にクッションゴムを押し込みます。
- ⑤ 扉が本体の枠に当たる場合は、本体前面のねじを緩め、全体を調整してねじを締めなおしてください。



施錠

- ハンドルをCLOSEに合わせ鍵を差し込み180°右に回して施錠します。
 - 鍵は施錠しなくても抜き取りできます。
- ※OPENでも180°鍵を回すとハンドルがロックされますが施錠されません。

11 天板

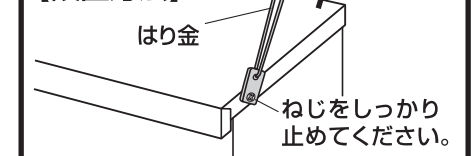


お願い

転倒防止の為、転倒防止金具は必ず取り付けてください。

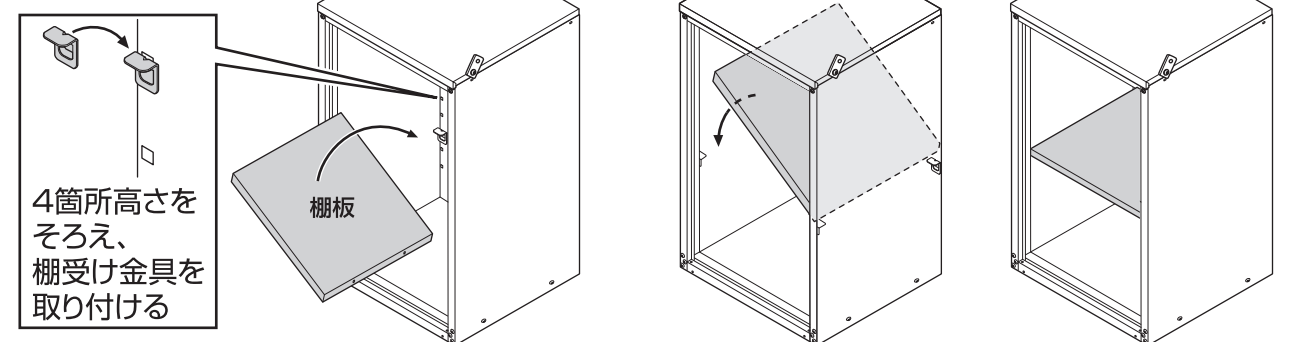
転倒防止金具の取付けがされていない場合、強風等により転倒し、傷害事故や物的損害を招くおそれがあります。

【設置方法】



設置の際は、はり金を転倒防止金具に通してから壁などに接続し、仮止めしたねじをしっかりと止め、固定してください。はり金は最寄りのホームセンターなどで買い求めください。

12 棚板



① 組み立てた本体に棚板を斜めにして入れる。
タイヤは、棚板の上にはのせず、底板に収納してください。

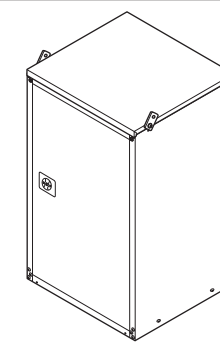
② 右(または左)を先に棚受け金具に載せ、もう一方を上から棚受け金具に載せます。

完成図

外径68cm、重さ20kgまでのタイヤを4本まで収納できます。

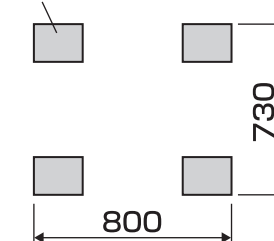
※タイヤは横にして積み重ねてください。

※タイヤを入れる際はゆっくりと置き、強い衝撃を与えないでください。



【設置方法】

ブロックなど



平らでない地面に設置する場合は、ブロックなどを四隅に高さを揃えて置いてから本体を設置してください。また、舗装された場所に設置する際もブロックなどで底上げして風通しを良くすると底板部のさびを防げます。ブロックは最寄りのホームセンターなどで買い求めください。